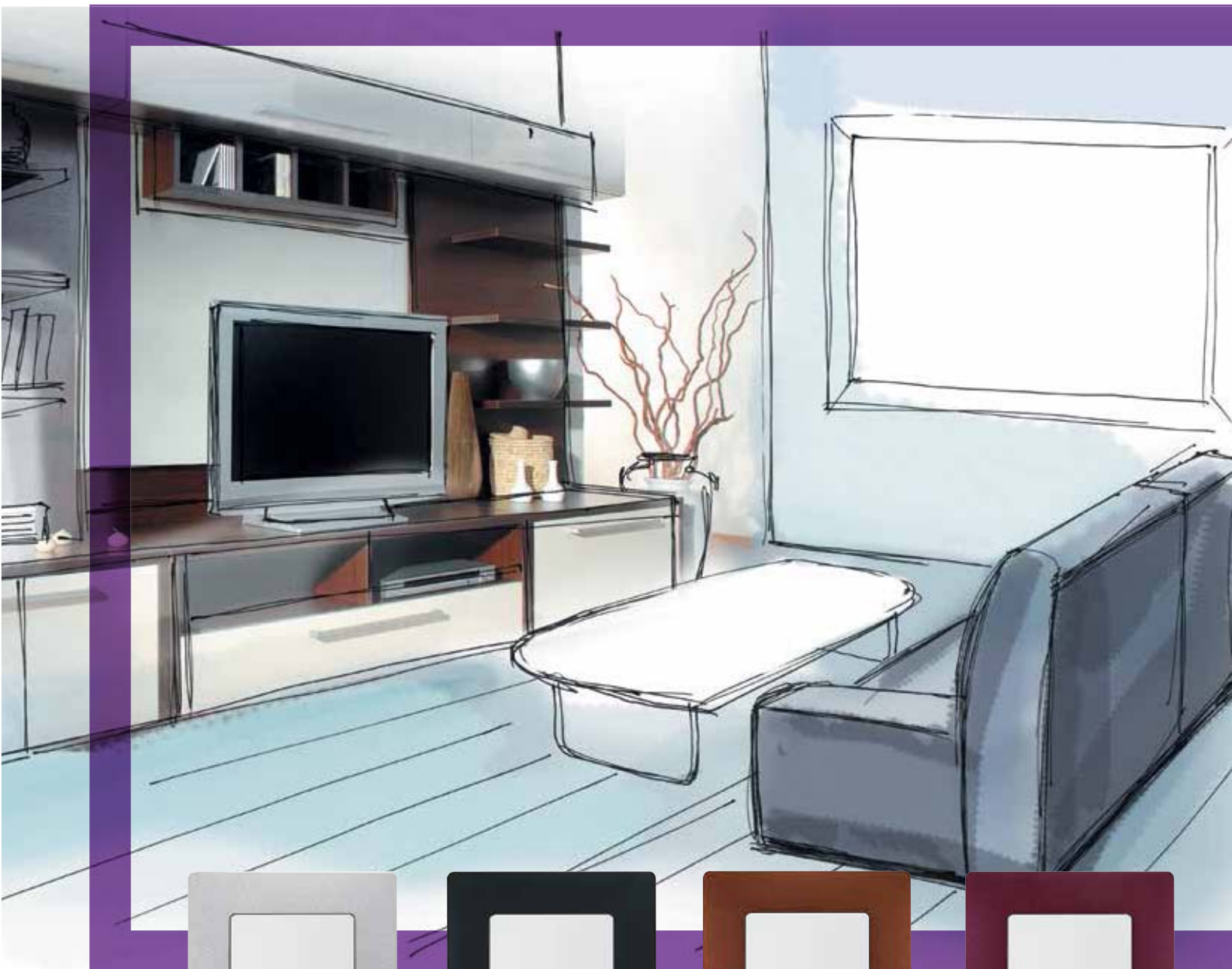


Etika™

ЭСТЕТИКА ПРОСТЫХ РЕШЕНИЙ

КАТАЛОГ 2016-2017

ЗА РАМКАМИ ЦВЕТА



МИРОВОЙ СПЕЦИАЛИСТ ПО ЭЛЕКТРИЧЕСКИМ
И ИНФОРМАЦИОННЫМ СИСТЕМАМ ЗДАНИЙ

 **legrand®**

www.legrand.ru

Etika™

ЭСТЕТИКА ПРОСТЫХ РЕШЕНИЙ

ЗА РАМКАМИ ЦВЕТА

Серия электрооборудования Etika™ – уникальные технологии, скрытые за внешней простотой.



ИННОВАЦИИ

ВЫБОР ПРОФЕССИОНАЛОВ

Высококачественный поликарбонат в основе корпуса механизма – революционное конструктивное решение Legrand. Благодаря точно рассчитанной 3-мерной силовой структуре суппорт обладает высокой прочностью, а специальный профиль внешнего контура обеспечивает простоту и безошибочность многостового монтажа. В результате интуитивно понятная и безопасная установка сочетается с надежностью, комфортом и долговечностью в использовании.

Согласно тестам, проведенным среди профессиональных электриков, в 95% случаев механизм признан самым удобным в монтаже среди аналогов*.

* Тесты проведены компанией Legrand среди профессиональных электриков на российском рынке.



ФУНКЦИОНАЛЬНОСТЬ

БОЛЬШЕ, ЧЕМ ОЖИДАЕШЬ

Серия Etika™ располагает полным набором функций для жилых и коммерческих помещений.



Цветные рамки для любого стиля интерьера

СТИЛЬ



В ГАРМОНИИ С СОБОЙ

В создании индивидуального интерьера не бывает готовых решений. Утонченная универсальная форма изделий Etika™ и различные цветовые комбинации – позволяют найти решение на любой вкус!

В ИНТЕРЬЕРЕ И НЕ ТОЛЬКО...

Etika™ ОТКРЫВАЕТ ПРОСТОР ДЛЯ ИДЕЙ

КВАРТИРЫ

- Разнообразие в выборе функций и цветовых решений
- Комфорт и безопасность



КОТТЕДЖИ

- Экологичные материалы
- Современные технологии для комфорта
- Расширенные возможности накладного монтажа



ТЕРРАСЫ

- Привычный комфорт за пределами дома
- Пыле- и влагозащита IP44



ОФИСЫ

- Информационные розетки для передачи цифровых и аналоговых сигналов
- Энергосберегающие технологии



СОЦИАЛЬНЫЕ ОБЪЕКТЫ

- Износостойкие материалы
- Оптимальное решение без лишних затрат
- Соответствие российским и международным нормам и стандартам



ОТЕЛИ

- Богатство дизайнерских решений
- Выключатели с ключом-картой
- Универсальные мультимедийные розетки



ЗА РАМКАМИ ЦВЕТА

ИННОВАЦИИ

ВЫБОР ПРОФЕССИОНАЛОВ

Высококачественный поликарбонат в основе корпуса механизма – революционное конструктивное решение Legrand. Благодаря точно рассчитанной 3-мерной силовой структуре суппорт обладает высокой прочностью, а специальный профиль внешнего контура обеспечивает простоту и безошибочность многопостового монтажа. В результате интуитивно понятная и безопасная установка сочетается с надежностью, комфортом и долговечностью в использовании.

LEGRAND ОТКРЫВАЕТ ДЛЯ ПРОФЕССИОНАЛОВ РЕВОЛЮЦИОННУЮ ТЕХНОЛОГИЮ МЕХАНИЗМА



ЭКОЛОГИЧНОСТЬ

- Технологии и материалы, применяемые при изготовлении Etika™, обеспечивают высокий уровень экологичности как при производстве, так и при последующей переработке и утилизации.

УВЕРЕННОСТЬ В ВЫСОКОЙ ПРОЧНОСТИ МАТЕРИАЛОВ

- Высокая прочность обеспечивается трехмерной силовой структурой корпуса из высококачественного поликарбоната



НОВЫЙ МЕХАНИЗМ МЕНЯЕТ ПРЕДСТАВЛЕНИЕ О МОНТАЖЕ**

- Травмобезопасный корпус механизма
- Недеформируемый суппорт
- Быстрота и безошибочность многопостового монтажа
- Превосходные изоляционные свойства



↑ Электрики рекомендуют

** Согласно тестам, проведенным с профессиональными электриками, в 95% случаев механизм признан самым удобным в монтаже среди аналогов в данном сегменте. (Тесты проведены компанией Legrand среди профессиональных электриков на российском рынке.)

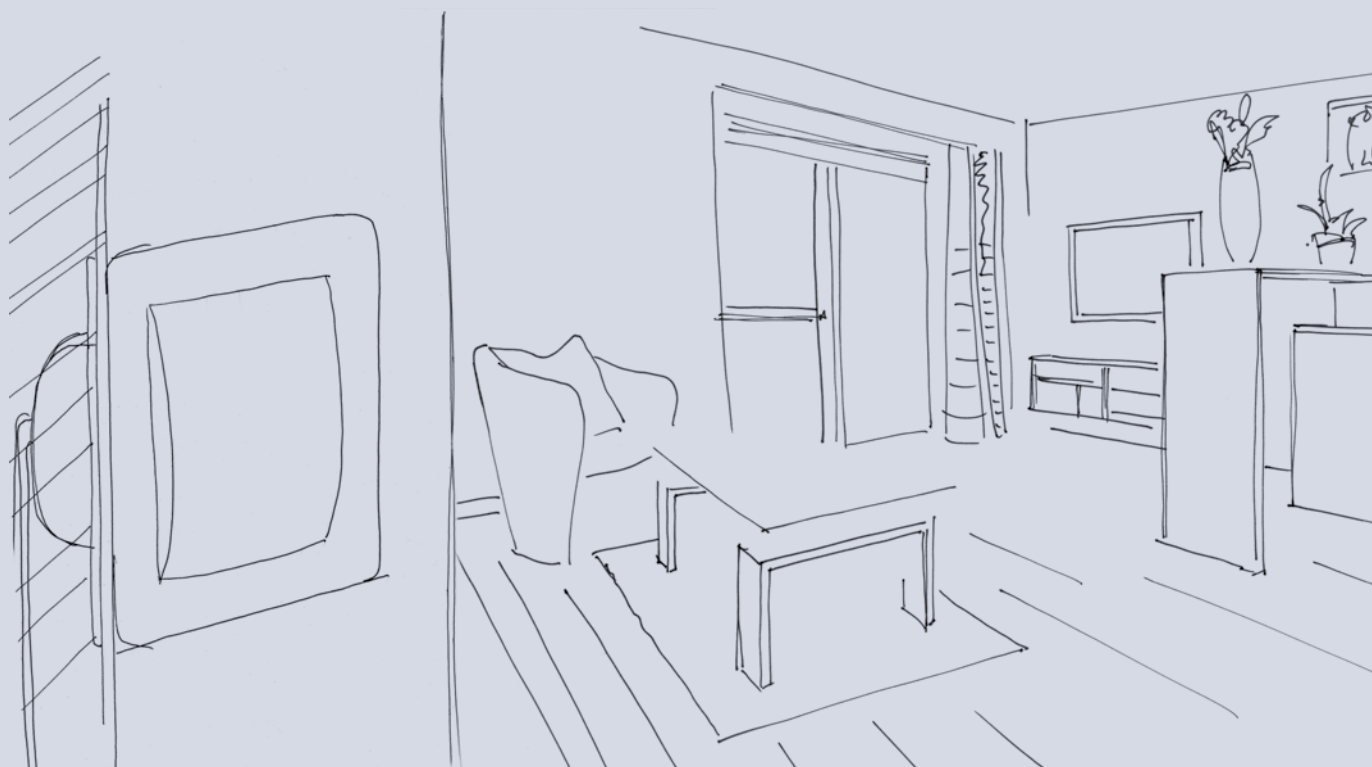
УСТАНОВКА ЗА 2 ШАГА!

- Комбинация из двух элементов: МЕХАНИЗМ + РАМКА
- Не снимая лицевую панель, закрепите механизм в коробке
- Установите рамку до щелчка



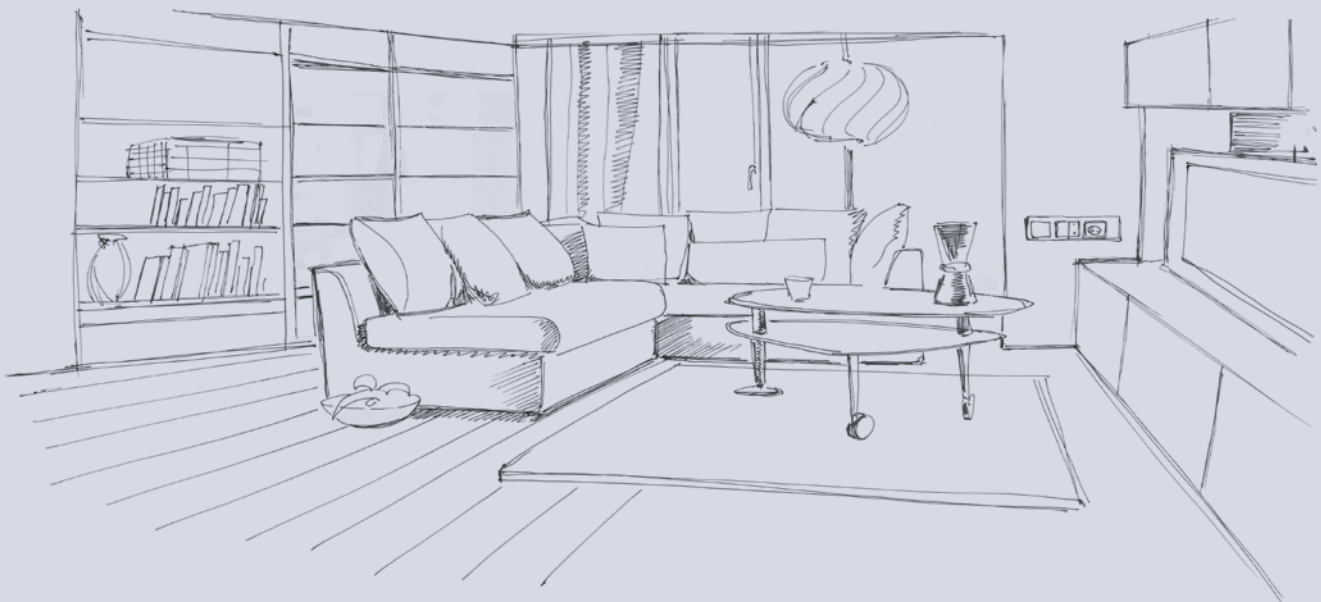
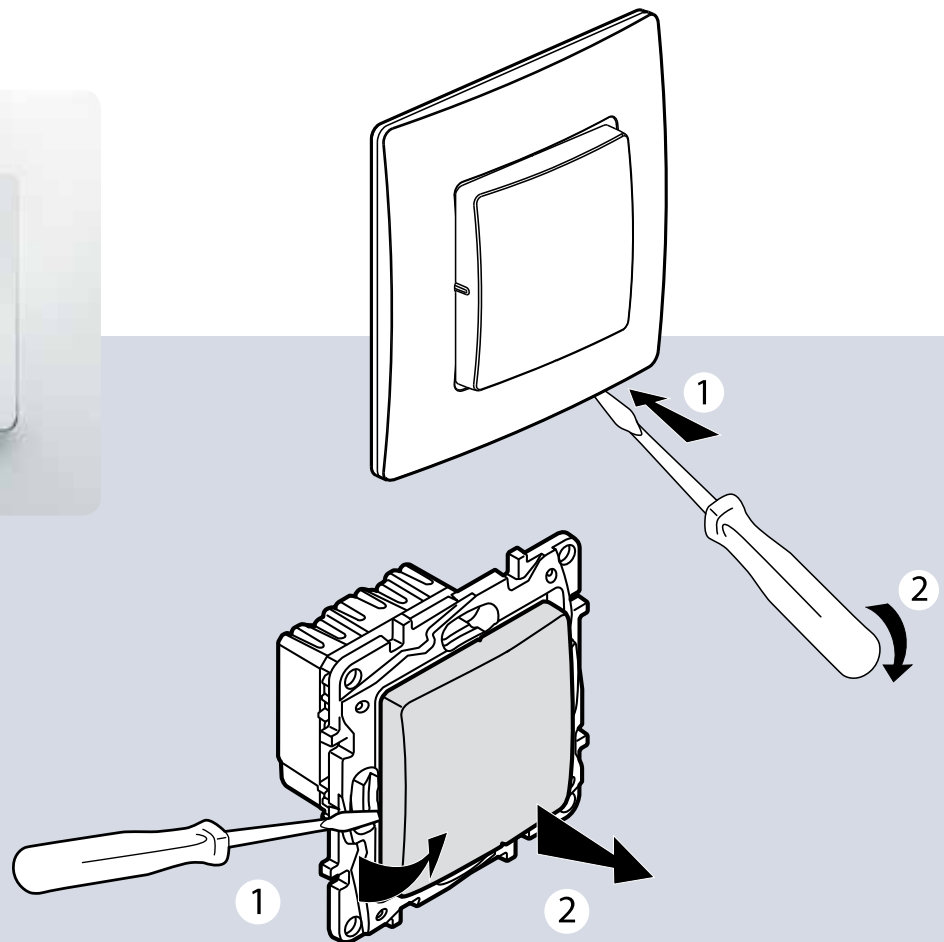
Просто как никогда!

- Многоуровневая система крепления с возможностью регулировки глубины для плотного прилегания к любым стенам
- Механизм устанавливается без снятия лицевой панели при фиксации на винтах



ПРОСТОЙ ДЕМОНТАЖ

- Снимите рамку с помощью отвертки
- При установке на зажимах необходимо снять лицевую панель



ОБНОВЛЕННЫЙ МЕХАНИЗМ Etika™

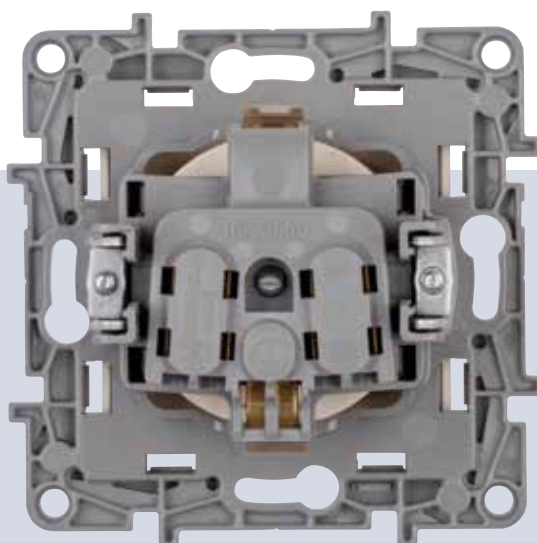


НАДЕЖНОСТЬ И ДЛИТЕЛЬНЫЙ СРОК СЛУЖБЫ

Ресурс изделий соответствует требованиям европейских стандартов.

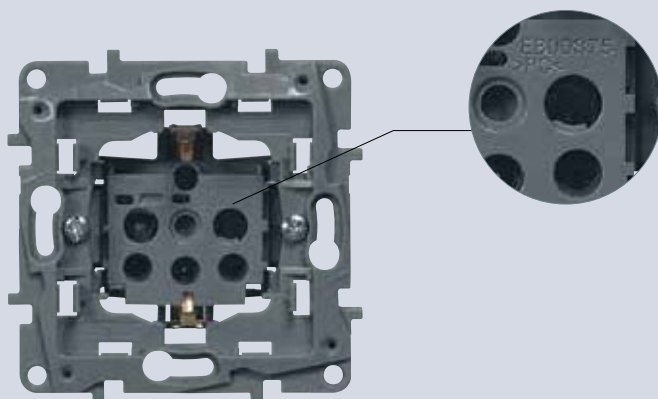
Силовые розетки: не менее 10 000 коммутаций.

Выключатели/переключатели: не менее 40 000 коммутаций.



Обновленный механизм розетки

- В силовых розетках надежность фиксации проводов обеспечивается с помощью гайки с насечками.
- Защитные шторки, интегрированные в механизм. Высокая надежность и электробезопасность при эксплуатации.



Выбор для экономии бюджета

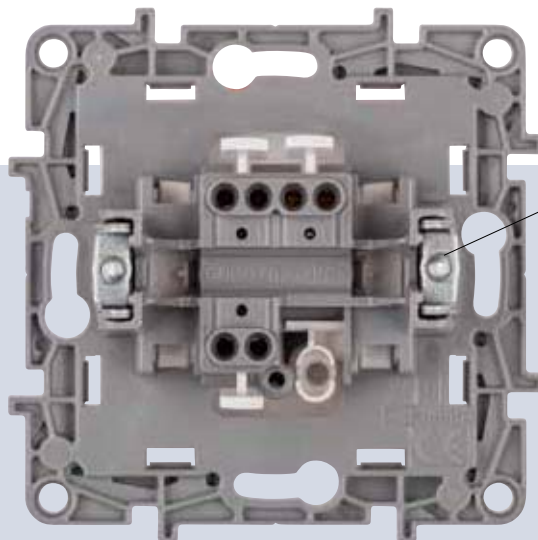
ОБНОВЛЕННЫЙ МЕХАНИЗМ Etika™



ОБЛЕГЧАЕТ МОНТАЖ И УСТАНОВКУ ИЗДЕЛИЙ В КОРОБКУ

Измененная конструкция захватов способствует надежной фиксации механизма в монтажной коробке.

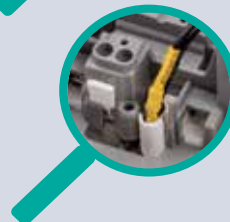
Захваты выключателей и розеток полностью скрыты, что исключает возможность повреждения проводов и получения травм во время монтажа.



*Оптимальное
соотношение
цены и качества*

Обновленный механизм выключателя

- Безвинтовые зажимы и удобные толкатели выключателей обеспечивают быстрое подключение и отключение проводов, а также надежное и долговечное соединение.
- Универсальная светодиодная лампа проводного подключения позволяет легко реализовать подсветку или индикацию выключателей.



Etika™



ЗА РАМКАМИ ЦВЕТА

ФУНКЦИОНАЛЬНОСТЬ

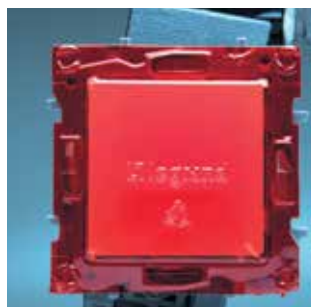
БОЛЬШЕ, ЧЕМ ОЖИДАЕШЬ

Серия Etika™ располагает полным набором функций для жилых и коммерческих помещений.

ЗАЩИТА И БЕЗОПАСНОСТЬ

Крышка защитная

- Защищает механизм от загрязнений, предотвращая попадание пыли и краски при проведении отделочных работ.



ПОСЛЕДНИЕ ТЕНДЕНЦИИ В ОРГАНИЗАЦИИ СОВРЕМЕННОГО ЖИЛОГО ПРОСТРАНСТВА

Функциональность в гармонии с Вашими желаниями

- Комфорт и надежность
- Простота в использовании
- Элегантность в деталях



НОВЫЕ ФУНКЦИИ

- промежуточный переключатель
- светорегулятор для ламп LED
- зарядное устройство USB
- розетка TV-SAT
- двойная розетка RJ45 5e
- рамка с полем для маркировки



ФУНКЦИИ ПОДКЛЮЧЕНИЯ

ЭЛЕКТРИЧЕСКИЕ РОЗЕТКИ 16 А

Полная гамма устройств для различных применений в зависимости от требуемой степени защиты



Розетки с защитными шторками без заземления

- Решение для ремонта в старых зданиях без изменения кабельной сети



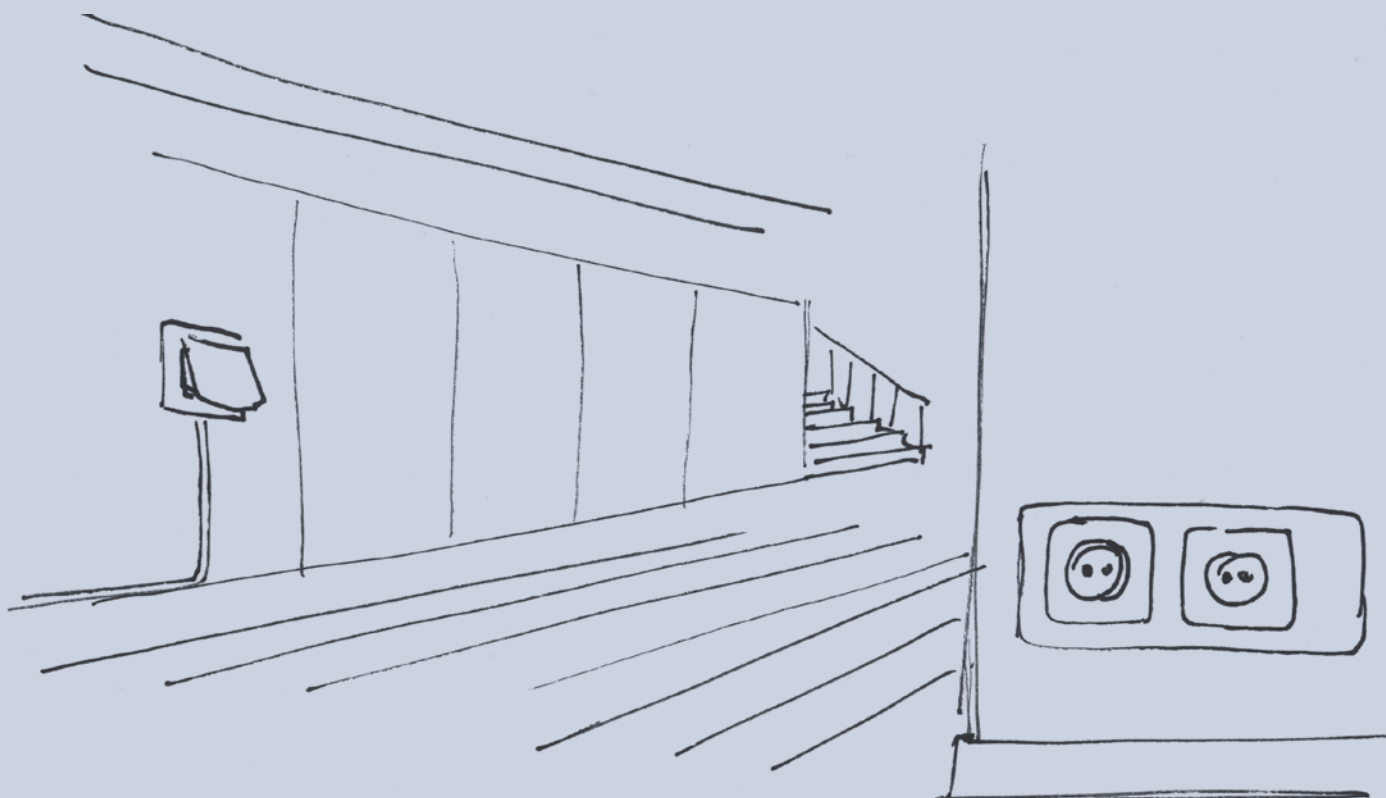
Розетки с защитными шторками с заземлением

- Универсальное решение для всех типов зданий
- Гарантия безопасности



Двойные розетки с защитными шторками

- Экономичное решение для установки в однополюсную монтажную коробку
- Идеально для кухни и технических помещений



РАСШИРЕННАЯ ВОЗМОЖНОСТЬ ДЛЯ МУЛЬТИМЕДИЙНОГО ОБОРУДОВАНИЯ

РОЗЕТКИ ДЛЯ ПОДКЛЮЧЕНИЯ ИНФОРМАЦИОННОГО ОБОРУДОВАНИЯ



Розетка RJ 11

- Для подключения телефона.



Розетки RJ 45 (категория 5 и 6)

- Для подключения компьютеров к сетям с различными характеристиками. Категория 5 – для стандартных решений, категория 6 – для высокоскоростных сетей.



Универсальная розетка RJ 45 + RJ 11

- Подходит для любого типа информационных коннекторов (RJ 11 и RJ 45). Удобно и практично для подключения и телефона, и компьютера.

TV РОЗЕТКИ

Широкий выбор для различных источников сигнала, топологий сетей и конфигурации помещений.



TV розетки

- Розетки одиночного подключения или подключения по топологии «звезда».
- Розетки для подключения по топологии «шлейф».



Универсальная 2-кабельная розетка TV SAT

- Позволяет подключать телевизор к двум источникам (спутниковая антенна и эфирное телевидение).
- Обеспечивает добавление спутниковой антенны в существующую кабельную сеть без использования сумматора.

ФУНКЦИИ УПРАВЛЕНИЯ

ВЫКЛЮЧАТЕЛИ ОТ 1 ДО 3 -Х КЛАВИШ

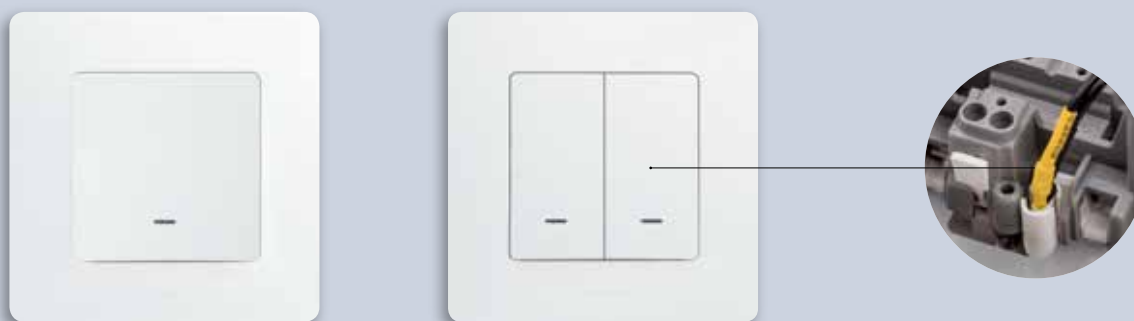
Компактное решение для всех типов помещений.



ПЕРЕКЛЮЧАТЕЛИ 10 АХ С ПОДСВЕТКОЙ ИЛИ ИНДИКАЦИЕЙ

Удобное решение для слабоосвещенных помещений, позволяет легко найти выключатель в ночное время.

- Точечная подсветка Etika™ создает дополнительный комфорт
- Свободно подключаемая конструкция универсальной лампы подсветки позволяет реализовать схему с защитой от мерцания ламп КЛЛ и LED*



*см. технический раздел каталога Etika на стр. 38

РАЗНООБРАЗИЕ ФУНКЦИЙ ДЛЯ МАКСИМАЛЬНОГО КОМФОРТА



Датчик движения

- Комфорт использования в помещениях, где необходимо автоматическое управление освещением. Экономия электроэнергии до 40%.



Диммер

- Универсальное решение для максимального светового комфорта и экономии электроэнергии до 30%.



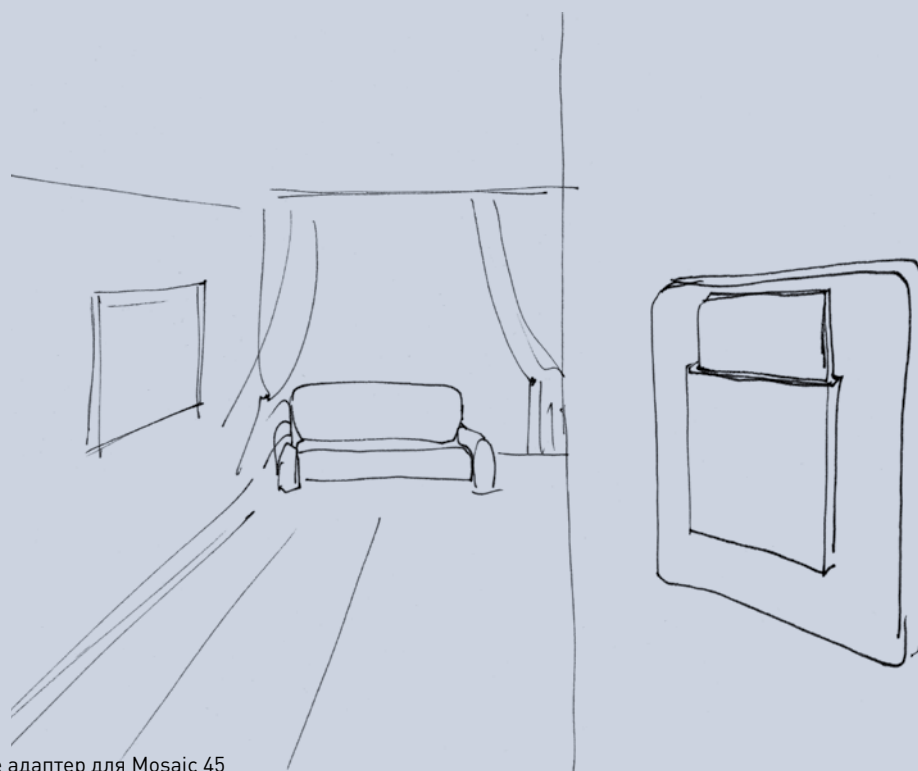
Термостат для полов с электрическим подогревом

- Позволяет устанавливать температуру, комфортную для Вас.



Выключатель с подсветкой для гостиничных номеров

- Для включения и выключения питания в гостиничном номере с помощью ключ-карты.



Для расширения функционала используйте адаптер для Mosaic 45 (Кат. № 6 651 95). Существует в белом цвете.

РЕШЕНИЯ С ПОВЫШЕННОЙ СТЕПЕНЬЮ ЗАЩИТЫ (IP44 – IK07)

УСТРОЙСТВА IP44

Степень защиты IP44 необходима для установки в помещениях с повышенной влажностью, таких как туалеты и ванные комнаты.



Розетка с крышкой
2К+3 IP44



Выключатель/
переключатель IP44

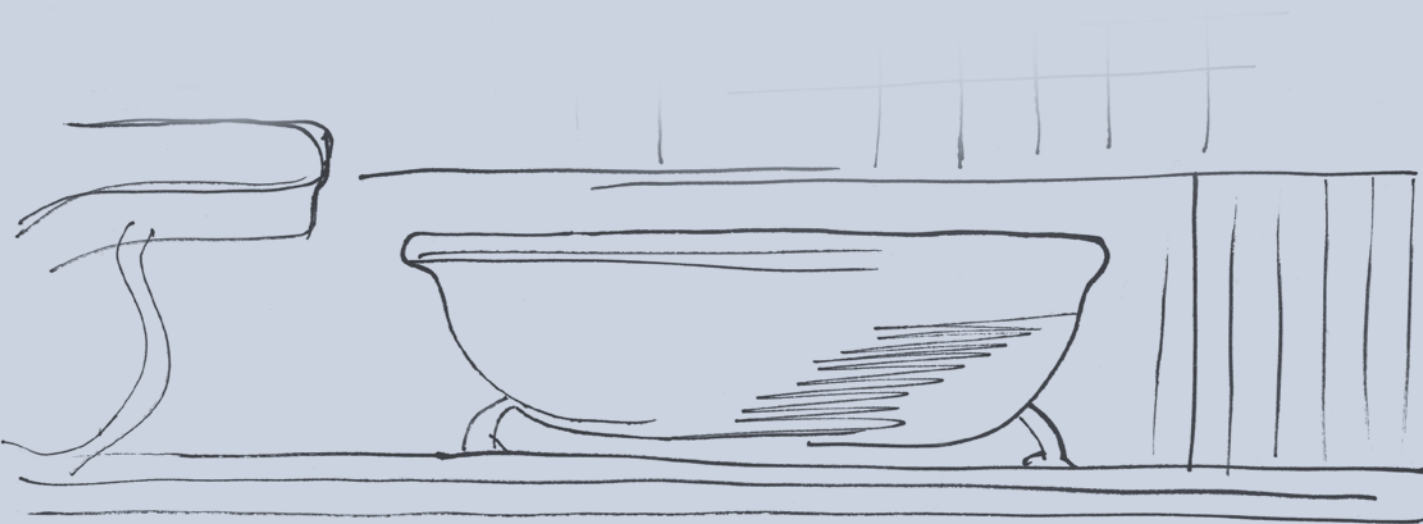


Вывод кабеля IP44



Рамка с крышкой IP44 для защиты
розеток и выключателей*

* Совместима с розетками и выключателями.



4 простых шага к Вашему персональному проекту

КОНФИГУРАТОР LEGRAND

Проверьте, как розетки, выключатели и другие устройства Legrand будут выглядеть в вашем интерьере



1 Выберите место установки и убедитесь, из какого материала сделаны стены



2 Выберите подходящую рамку по названию коллекция, цвету и материалу



3 Укажите количество постов и заполните их нужными функциями



4 Добавьте товар в корзину и отправьте заказ в один из магазинов-партнеров

[СОЗДАТЬ СВОЙ ПРОЕКТ](#)

НОВИНКИ ПРОДУКЦИИ

Celliane Инновационный
Розетка с утопленной левосторонней панелью. В выключенном состоянии левая панель находится в одной плоскости с правой и не сокращается и не повреждает контакты.



[Подробнее о коллекции Celliane](#)

Выключатель с подсветкой
Классическая подсветка клавиш выключателя легко обнаружить в темноте, а приятный голубой свет отлично подходит для современных дизайнерских решений.



[Подробнее о коллекции Valena Life/Alize](#)

Энергосберегающий выключатель
Заменяет свои обычные выключатели на энергосберегающий. Вы значительно сэкономите затраты на электроэнергию. Такой выключатель автоматически отключит освещение, если Вы забыли это сделать сами.



[Подробнее о коллекции Valena Life](#)

Кнопочный светорегулятор
Позволяет управлять уровнем освещенности. Функция плавного включения/выключения лампы не только создает комфортную обстановку в доме, но и существенно снижает расход электроэнергии.



[Подробнее о коллекции Etika](#)

За несколько кликов Вы можете подобрать цвет, материал и функции электроустановочного оборудования и увидеть результат на фоне, выбранном из коллекции сайта, или прямо на Вашей стене, если сфотографируете и загрузите её фрагмент в Конфигуратор. Из выбранных решений формируется список оборудования, который можно передать в один из офисов продаж дистрибьюторов и партнеров Группы Legrand, указанных на сайте.



Универсальный доступ



WWW.CONFIGURATOR.LEGRAND.RU

ЕТИКА



Эстетичные классические формы, строгий лаконичный дизайн — серия интеллектуальных энергоэффективных Etika создана для комфорта в Вашем доме.

[ПЕРЕЙТИ В КОНФИГУРАТОР](#)

Цвета: 16 и 22 цвета выключателя в одном и том же.

Конфигурация: в один и 30 позиций.

За рамками цвета
Etika — это интеллектуальное управление и управление современными лампами для работы в темноте. Работает над контролем уровня освещенности, энергоэффективной энергосберегающей функцией, интеллектуальным управлением при необходимости — это не просто цвет! Бренд Legrand всегда нов.

Классический стиль серии Etika позволяет создать интеллектуальную и современную атмосферу в помещении. Функциональность и стильность сочетаются с классическими линиями, адаптированными к современным требованиям. Это делает их идеальным решением для любого интерьера. Современный дизайн, который сочетает в себе функциональность и безопасность. Легендарный стиль.

[Скачать каталог: «Интеллектуальные Etika» PDF 10 Мб](#)

Эстетика простых решений

ДВУХКАСЕТКАЯ РОЗЕТКА TUV/UL/ET

Современная двухкасетная розетка серии Etika имеет выключатель, позволяющий легко и удобно отключить. Для удобства использования розетка имеет выключатель с подсветкой и индикатором температуры.

СВЕТОРЕГУЛЯТОР

Светорегулятор серии Etika дает возможность управлять уровнем освещенности. Функция плавного включения/выключения лампы не только создает комфортную обстановку в доме, но и существенно снижает расход электроэнергии.

КОЛЛЕКЦИИ



Celliane
Все грани чувственности. Золотые оттенки, функциональность, выключатель — в серии Celliane вы найдете все, что нужно для создания комфортной атмосферы в доме. Это не просто цвет! Бренд Legrand всегда нов.



Etika
Эстетика простых решений. Эстетичные классические формы, строгий лаконичный дизайн — серия интеллектуальных энергоэффективных Etika создана для комфорта в Вашем доме.



Valena Life/Alize
Инновация и развитие. Серия интеллектуальных энергоэффективных Valena Life/Alize — это современная интеллектуальная атмосфера в Вашем доме.

КОНФИГУРАТОР

[Выбор места установки](#)

[Выбор цвета](#)

[Выбор функций](#)

Последнее сохраненное решение: 10/10/10/10/10/10

Выбор цвета

Etika

Valena Life

Выбор функций

Свет

Энергосбережение

Светорегулятор

Выключатель

Розетка

Выбор материала

Пластик

Металл

Стекло

[Создать решение](#)

2 Выберите подходящую рамку по названию коллекции, цвету и материалу

Valena Life/Alize

11,40 €

Celliane

11,40 €

Etika

11,40 €

Valena Life/Alize

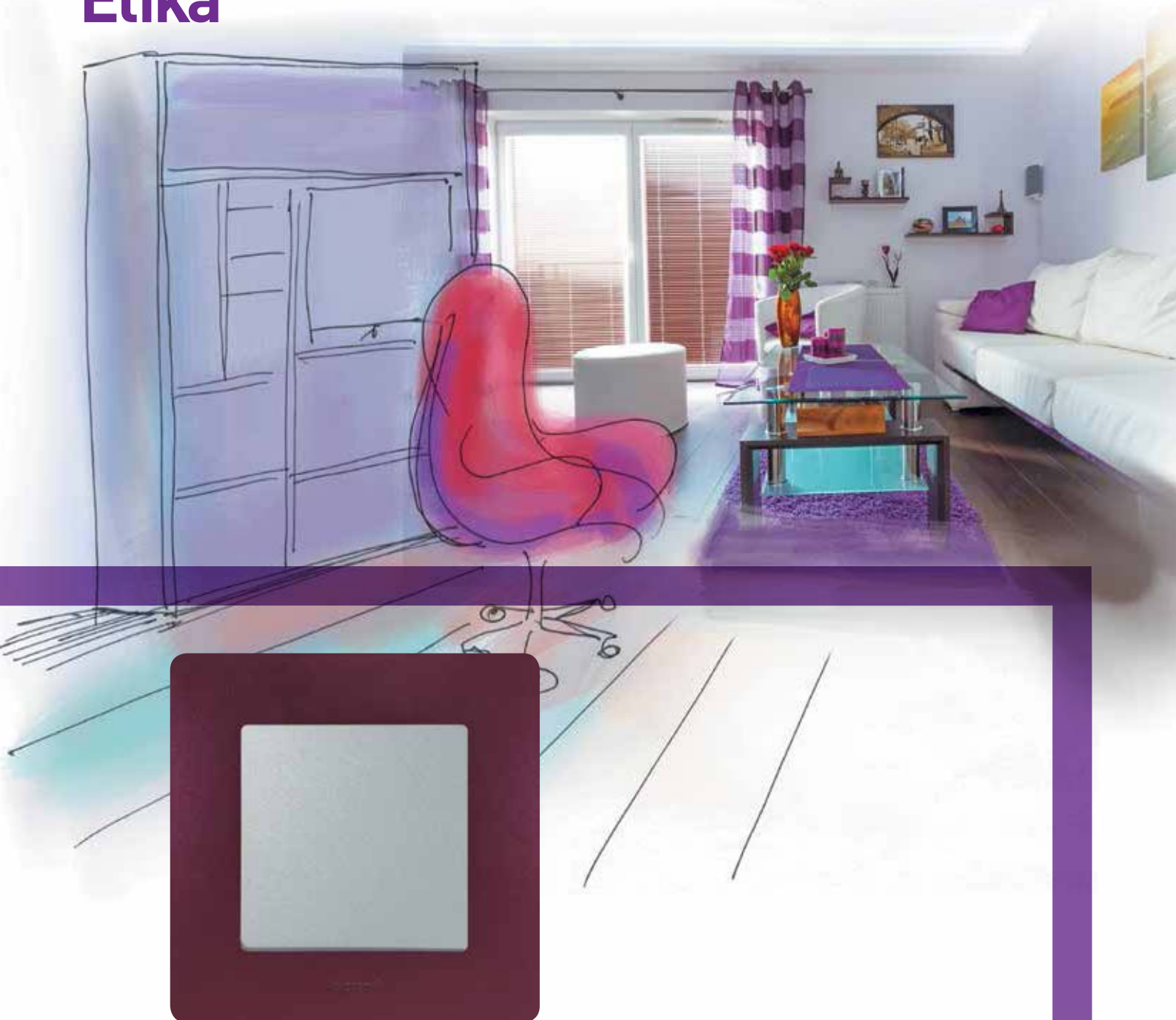
11,40 €

Celliane

11,40 €

Etika

11,40 €



ЗА РАМКАМИ ЦВЕТА СТИЛЬ

В ГАРМОНИИ С СОБОЙ

В создании индивидуального интерьера не бывает готовых решений. Утонченная универсальная форма изделий Etika™ и различные цветовые комбинации – найдется решение на любой вкус!

ТРАДИЦИОННЫЙ



ЭКО



АВАНГАРД



ХАЙ-ТЕК



ПРОСТОР ДЛЯ ИДЕЙ

Благодаря широким возможностям цветовых комбинаций Ваш интерьер приобретет неповторимую индивидуальность.

*ВКЛЮЧИ
ДИЗАЙНЕРА!*



ТРАДИЦИИ КАК ОСНОВА КОМФОРТА

Интерьер в традиционном стиле – олицетворение комфорта и благополучия.

Надежные изделия серии Etika™ с длительным сроком службы станут неотъемлемой частью комфортного семейного интерьера. Элегантные формы Etika™ и классические сочетания цветов оправдают ожидания Вашей семьи.



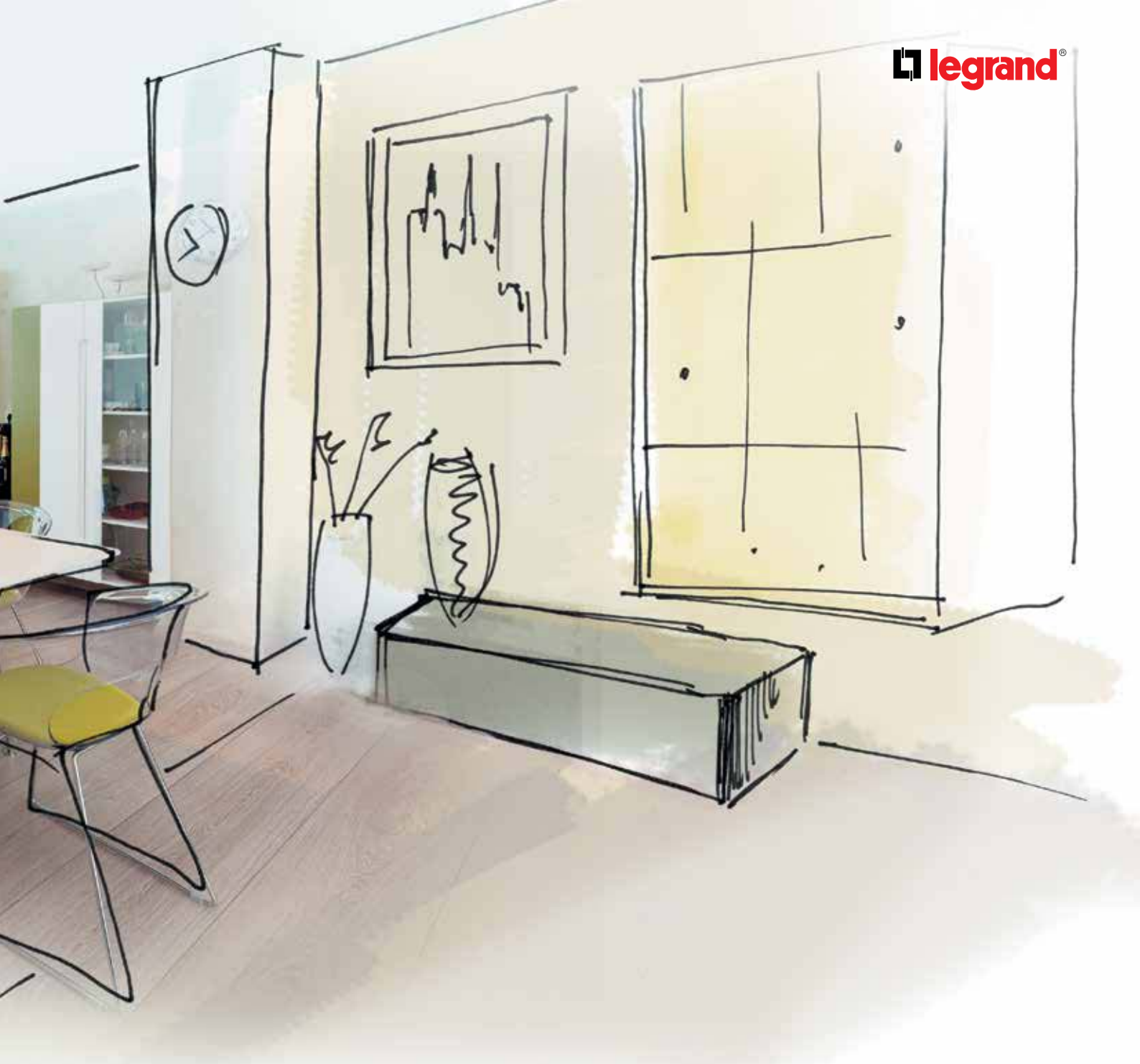
ТРАДИЦИОННЫЙ





В ГАРМОНИИ С ПРИРОДОЙ

В основе стиля эко лежит естественная гармония. В интерьерах этого стиля преобладают природные материалы и спокойные цвета. В стремлении стать ближе к природе экостиль отказывается от искусственной декоративности, сохраняя естественность в каждой линии. Рамки Etika™ подчеркнут элегантную простоту интерьера.



ЭКО



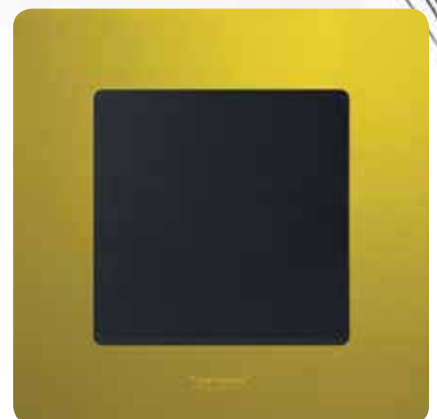
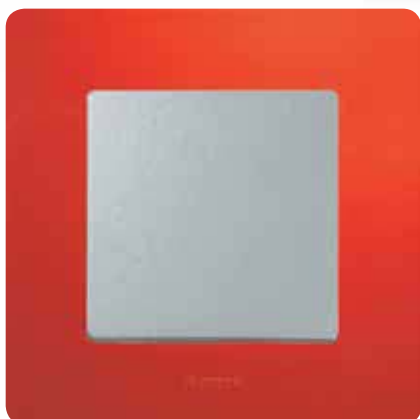


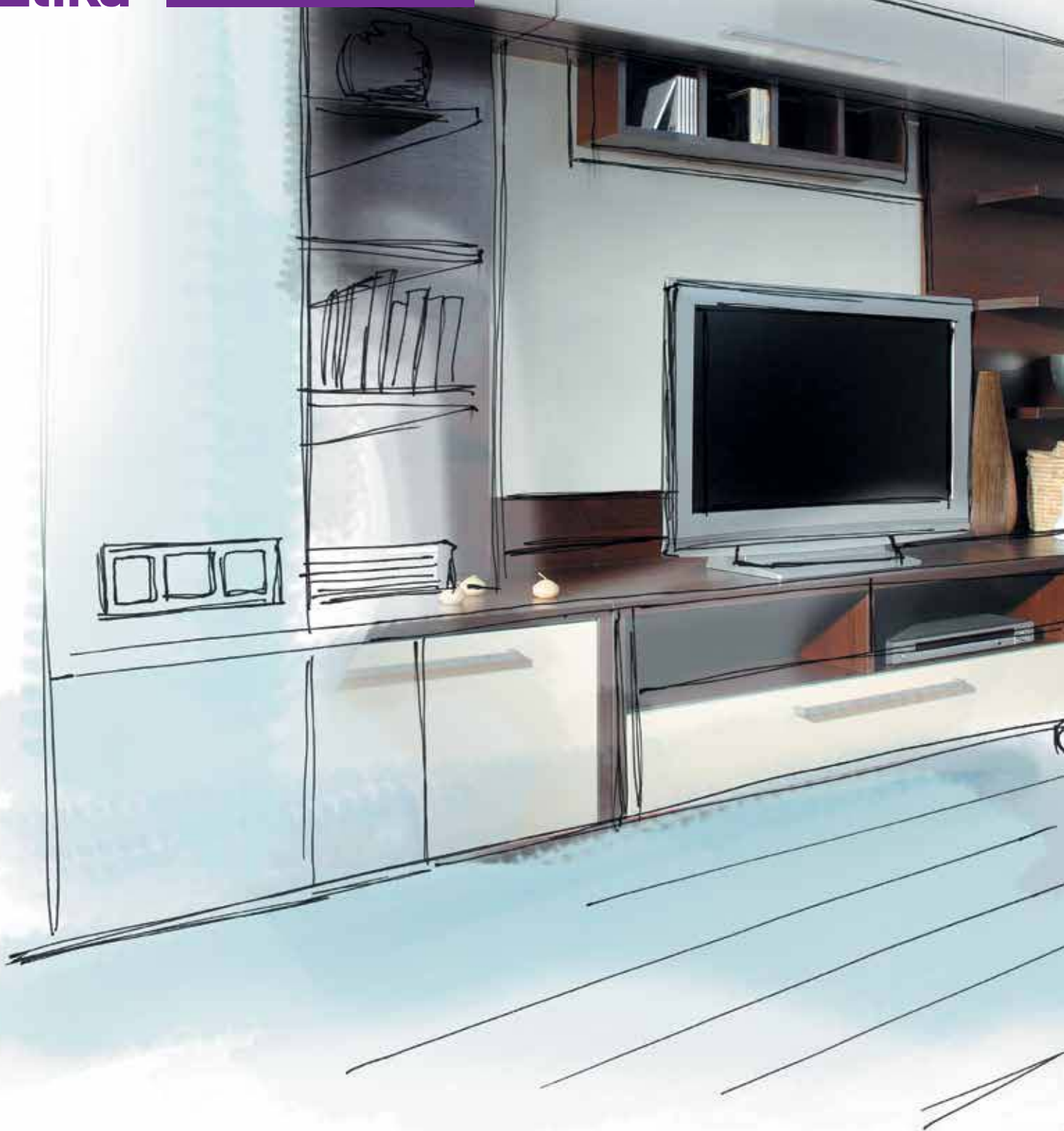
ЦВЕТ И КОНТРАСТ

Основу стиля авангард составляет контраст цвета и формы. Использование в одном помещении нескольких контрастных цветов одновременно рождает неожиданные и оригинальные решения. Цветные рамки Etika™ подчеркнут Ваши яркие идеи.



АВАНГАРД





АКЦЕНТ НА ТЕХНОЛОГИЧНОСТЬ

Четкие контуры, простые, современные синтетические материалы – это хай-тек. Открытое функциональное пространство интерьера строится на контрастах различных по фактуре материалов: стекла, бетона, титана, алюминия, хромированных металлических поверхностей. Лаконичный дизайн Etika™ будто создан для стиля хай-тек.

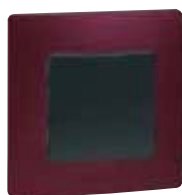


ХАЙ-ТЕК





6 722 13 + 6 725 01



6 726 14 + 6 725 61



6 722 12 + 6 725 41

Механизмы поставляются с лицевыми панелями и суппортом
 Для полной комплектации устройства необходимо заказать рамки Крепление в монтажную коробку на захватах и винтах
 Механизм нового поколения Etika™: **подключение кабеля с помощью безвинтовых зажимов** (кроме промежуточного переключателя и 3-клавишного выключателя)
 Механизмы поставляются в индивидуальной упаковке

Упак. Кат. № Выключатели и переключатели 10 AX - 250 В ~

Упак.	Кат. №	Изображение	Цвета
Выключатель одноклавишный			
20	6 722 01		○ Белый
20	6 723 01		● Слоновая кость
20	6 724 01		● Алюминий
20	6 726 01		● Антрацит
Выключатель двухклавишный			
20	6 722 02		○ Белый
20	6 723 02		● Слоновая кость
20	6 724 02		● Алюминий
20	6 726 02		● Антрацит
Переключатель одноклавишный			
20	6 722 05		○ Белый
20	6 723 05		● Слоновая кость
20	6 724 05		● Алюминий
20	6 726 05		● Антрацит
Выключатель одноклавишный с подсветкой Поставляется с лампой. В зависимости от способа подключения лампа может работать как подсветка или индикация			
10	6 722 03		○ Белый
10	6 723 03		● Слоновая кость
10	6 724 03		● Алюминий
10	6 726 03		● Антрацит
Выключатель двухклавишный с подсветкой Поставляется с лампами. В зависимости от способа подключения лампы могут работать как подсветка или индикация			
10	6 722 04		○ Белый
10	6 723 04		● Слоновая кость
10	6 724 04		● Алюминий
10	6 726 04		● Антрацит
Промежуточный одноклавишный переключатель Винтовые зажимы			
10	6 722 09		○ Белый
10	6 723 09		● Слоновая кость
10	6 724 09		● Алюминий
10	6 726 09		● Антрацит

Упак. Кат. № Выключатели и переключатели 10 AX - 250 В ~

Упак.	Кат. №	Изображение	Цвета
Переключатель двухклавишный			
20	6 722 12		○ Белый
20	6 723 12		● Слоновая кость
20	6 724 12		● Алюминий
20	6 726 12		● Антрацит
Выключатель трехклавишный с винтовыми зажимами			
10	6 722 13		○ Белый
10	6 723 13		● Слоновая кость
10	6 724 13		● Алюминий
10	6 726 13		● Антрацит
Переключатель одноклавишный с подсветкой Поставляется с лампой в зависимости от способа подключения лампа может работать как подсветка или индикация			
10	6 722 15		○ Белый
10	6 723 15		● Слоновая кость
10	6 724 15		● Алюминий
10	6 726 15		● Антрацит
Переключатель двухклавишный с подсветкой Поставляется с лампами подсветки В зависимости от способа подключения лампы могут работать как подсветка или индикация			
10	6 722 16		○ Белый
10	6 723 16		● Слоновая кость
10	6 724 16		● Алюминий
10	6 726 16		● Антрацит
Переключатель IP44 10 AX - 250 В Для установки в стандартную рамку			
10	6 722 00		○ Белый
10	6 723 00		● Слоновая кость
Выключатели без фиксации (кнопка) 6 А, 250 В ~			
Выключатель без фиксации (кнопка) с Н.О./Н.З. контактом			
10	6 722 14		○ Белый
10	6 723 14		● Слоновая кость
10	6 724 14		● Алюминий
10	6 726 14		● Антрацит

Etika™

светорегуляторы, датчики движения



6 722 18 + 6 725 01



6 724 17 + 6 725 81

Механизмы поставляются с лицевыми панелями и суппортом для крепления в монтажную коробку
Для полной комплектации устройства необходимо заказать рамки
Крепление в монтажную коробку на захватах и винтах
Механизмы поставляются в индивидуальной упаковке

Упак.	Кат. №	Светорегуляторы
		<p>Светорегулятор с поворотной ручкой без нейтрали 300 Вт Винтовые зажимы Для всех типов ламп: - диммируемые светодиодные: от 5 до 75 Вт (макс. 10 ламп) - диммируемые компактные люминесцентные: от 5 до 75 Вт (макс. 10 ламп) - галогенные лампы с ферромагнитным или электронным трансформатором: от 5 до 300 ВА - диммируемые люминесцентные лампы с балластом: от 5 до 300 ВА - галогенные и лампы накаливания 240 В~: от 5 до 300 Вт При включении постепенно (в течение 2 с) устанавливается уровень освещенности, который был перед последним отключением</p>
1	6 722 19	 <ul style="list-style-type: none"> ○ Белый ● Слоновая кость ● Алюминий ● Антрацит
1	6 723 19	
1	6 724 19	
1	6 726 19	
		<p>Кнопочный светорегулятор без нейтрали Винтовые зажимы Для всех типов ламп: - диммируемые светодиодные от 3 до 75 Вт (макс. 10 ламп) - диммируемые компактные люминесцентные с регулируемой яркостью: от 3 до 75 Вт (макс. 10 ламп) - галогенные лампы СНН с ферромагнитным или электронным трансформатором: от 3 до 400 ВА - диммируемые люминесцентные лампы с балластом: от 3 до 200 ВА - галогенные и лампы накаливания 240 В~: от 3 до 400 Вт При включении в течение 2 секунд постепенно устанавливается уровень освещенности, который был перед последним отключением Основные режимы: - режим диммирования - предустановленные уровни яркости (0 %, 33 %, 66 % и 100 %) - режим ночного освещения: постепенное отключение в течение 1 часа</p>
1	6 722 18	 <ul style="list-style-type: none"> ○ Белый ● Слоновая кость ● Алюминий ● Антрацит
1	6 723 18	
1	6 724 18	
1	6 726 18	

Etika™

выключатели для гостиничных номеров и термостаты


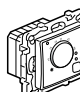



6 722 93 + 6 725 01



6 722 30 + 6 725 71

Механизмы поставляются с лицевыми панелями и суппортом для крепления в монтажную коробку
Для полной комплектации устройства необходимо заказать рамки
Крепление в монтажную коробку на захватах и винтах
Механизмы поставляются в индивидуальной упаковке

Упак.	Кат. №	Выключатели для гостиничных номеров
		<p>Выключатель для гостиничных номеров с выдержкой времени и подсветкой Совместимость с картой для гостиничного номера макс. шириной 54 мм Выдержка времени около 30 с после извлечения карты Нагрузка 2 А</p>
1	6 722 93	 <ul style="list-style-type: none"> ○ Белый ● Слоновая кость ● Алюминий ● Антрацит
1	6 723 93	
1	6 724 93	
1	6 726 93	
		<p>Термостаты Термостат с внешним датчиком для теплых полов Поставляется с датчиком температуры пола Регулируемый диапазон температур: мин. от 7° – 30° С, макс. до 25° – 50° С Точность регулировки - ±2 °С 16 А cos φ = 1</p>
1	6 722 30	 <ul style="list-style-type: none"> ○ Белый ● Слоновая кость ● Алюминий ● Антрацит
1	6 723 30	
1	6 724 30	
1	6 726 30	
1	7 700 93	Запасной датчик для теплого пола Длина 4 м
		<p>Датчик движения Датчик движения без нейтрали 400 Вт Для управления лампами накаливания и галогенными лампами 40-400 Вт, 230 В ~, низковольтными галогенными лампами с ферромагнитным или электронным трансформатором Функция плавного включения/выключения нагрузки Регулируемая задержка на отключение 1 с – 16 мин. Устанавливаются взамен традиционных выключателей без дополнительных проводов Возможность принудительного включения кнопкой с Н.З. контактом</p>
1	6 722 17	 <ul style="list-style-type: none"> ○ Белый ● Слоновая кость ● Алюминий ● Антрацит
1	6 723 17	
1	6 724 17	
1	6 726 17	

Кат. №, выделенные красным: Новая продукция



6 723 22 + 6 725 11

6 722 23

Механизмы поставляются с лицевыми панелями и суппортом
 Для полной комплектации устройства необходимо заказать рамки Крепление в монтажную коробку на захватах и винтах
 Механизмы нового поколения Etika™: **подключение кабеля с помощью безвинтовых и винтовых зажимов**

Упак.	Кат. №	Силовые розетки 16 А - 250 В ~
20 20	6 722 20 6 723 20	Розетки 2К, винтовые зажимы ○ Белый ● Слоновая кость
10 10 10 10	6 722 34 6 723 34 6 724 34 6 726 34	Розетки 2К со шторками, винтовые зажимы ○ Белый ● Слоновая кость ● Алюминий ● Антрацит
20 20 20 20	6 722 21 6 723 21 6 724 21 6 726 21	Силовые розетки 16 А - 250 В ~ - немецкий стандарт Розетки 2К+3 с винтовыми зажимами ○ Белый ● Слоновая кость ● Алюминий ● Антрацит
20 20 20 20	6 722 22 6 723 22 6 724 22 6 726 22	Розетки 2К+3 со шторками с винтовыми зажимами ○ Белый ● Слоновая кость ● Алюминий ● Антрацит
10 10 10 10	6 722 23 6 723 23 6 724 23 6 726 23	Розетки 2 x 2К+3 с винтовыми зажимами Поставляется в сборе (лицевая панель и рамка) ○ Белый ● Слоновая кость ● Алюминий ● Антрацит
10 10	6 722 29 6 723 29	Вывод кабеля с зажимом для фиксации кабеля ○ Белый ● Слоновая кость
10 10	6 722 90 6 723 90	Вывод кабеля IP44 Поставляется с рамкой Установка в многопостовой комбинации невозможна! ○ Белый ● Слоновая кость



6 722 33

6 722 94 + 6 725 31

Упак.	Кат. №	Силовые розетки 16 А - 250 В ~ - немецкий стандарт
10 10 10 10	6 722 33 6 723 33 6 724 33 6 726 33	Розетки 2 x 2К+3 со шторками, безвинтовые зажимы Поставляется в сборе (лицевая панель и рамка) ○ Белый ● Слоновая кость ● Алюминий ● Антрацит
10 10	6 722 32 6 723 32	Розетки 2К+3 IP44 с откидной крышкой и защитными шторками. Безвинтовые зажимы. Для установки в стандартную рамку ○ Белый ● Слоновая кость
1 1 1 1	6 722 94* 6 723 94* 6 724 94* 6 726 94*	Зарядное устройство с двумя USB разъемами 100-240 ВА, 50-60 Гц, 5 В - 2400 мА Соответствует стандарту МЭК 62684-2011-01 Для быстрой зарядки мобильных телефонов, планшетов, MP3 и MP4 плееров. Потребление в режиме ожидания < 0,1 Вт, класс II, SELV Соответствует директиве ЕЕС о стандартах зарядки для мобильных устройств и унификации зарядных устройств для мобильных телефонов Устанавливается в коробку скрытого монтажа глубиной мин. 40 мм. ○ Белый ● Слоновая кость ● Алюминий ● Антрацит

*О возможности поставки проконсультируйтесь в представительстве Legrand в Вашем регионе

Etika™

телефонные и информационные розетки



6 726 53 + 6 725 31



6 722 52 + 6 725 01

Механизмы поставляются с лицевыми панелями и суппортом для крепления в монтажную коробку
Для полной комплектации устройства необходимо заказать рамки
Крепление в монтажную коробку на захватах и винтах
Механизмы поставляются в индивидуальной упаковке

Упак.	Кат. №	Телефонные и информационные розетки	
Телефонные розетки RJ 11			
10	6 722 40		○ Белый
10	6 723 40		● Слоновая кость
10	6 724 40		● Алюминий
10	6 726 40		● Антрацит
Двойные розетки RJ 11 + RJ 45 Кат. 5е UTP			
10	6 722 52		○ Белый
10	6 723 52		● Слоновая кость
10	6 724 52		● Алюминий
10	6 726 52		● Антрацит
Розетки RJ 45 Кат. 5е UTP			
10	6 722 41		○ Белый
10	6 723 41		● Слоновая кость
10	6 724 41		● Алюминий
10	6 726 41		● Антрацит
Двойные розетки RJ45 Кат. 5е UTP			
10	6 722 55		○ Белый
10	6 723 55		● Слоновая кость
10	6 724 55		● Алюминий
10	6 726 55		● Антрацит
Розетки RJ 45 Кат. 6 UTP			
10	6 722 53		○ Белый
10	6 723 53		● Слоновая кость
10	6 724 53		● Алюминий
10	6 726 53		● Антрацит
Двойная розетка RJ 45 Кат. 6 UTP			
10	6 722 54		○ Белый
10	6 723 54		● Слоновая кость

Etika™

телевизионные розетки



6 722 57 + 6 725 51



6 724 51 + 6 725 51

Механизмы поставляются с лицевыми панелями и суппортом для крепления в монтажную коробку
Для полной комплектации устройства необходимо заказать рамки
Крепление в монтажную коробку на захватах и винтах
Механизмы поставляются в индивидуальной упаковке

Упак.	Кат. №	Телевизионные розетки TV, TV/R/SAT	
Розетки TV проходные 14 дБ, 5-862 мГц			
10	6 722 63		○ Белый
10	6 723 63		● Слоновая кость
10	6 724 63		● Алюминий
10	6 726 63		● Антрацит
Розетки TV «звезда» 2 дБ, 0-2400 мГц			
10	6 722 51		○ Белый
10	6 723 51		● Слоновая кость
10	6 724 51		● Алюминий
10	6 726 51		● Антрацит
Розетки TV оконечные 5 дБ, 5-862 мГц			
10	6 722 65		○ Белый
10	6 723 65		● Слоновая кость
10	6 724 65		● Алюминий
10	6 726 65		● Антрацит
Розетка TV-SAT двухкабельная			
Два независимых входа позволяют добавлять спутниковые каналы без изменения существующей структуры эфирного ТВ Механизм с лицевой панелью			
10	6 722 57*		○ Белый
10	6 723 57*		● Слоновая кость
10	6 724 57*		● Алюминий
10	6 726 57*		● Антрацит

*О возможности поставки проконсультируйтесь в представительстве Legrand в Вашем регионе

Кат. №, выделенные красным: Новая продукция



6 725 10



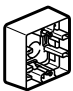
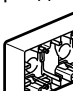

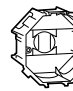
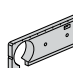

6 651 95



6 650 98



6 725 50

Упак.	Кат. №	Вспомогательное оборудование
10 10	6 725 10 6 725 20	Коробка накладного монтажа, 1 пост Размеры: 88,5 x 88,5 мм – глубина 40 мм  <ul style="list-style-type: none"> <input type="radio"/> Белый <input type="radio"/> Слоновая кость
5 5	6 725 30 6 725 40	Коробка накладного монтажа, 2 поста Размеры: 159,5 x 88,5 мм – глубина 40 мм Комплектуется съёмными перегородками для разделения силовой и информационной линий  <ul style="list-style-type: none"> <input type="radio"/> Белый <input type="radio"/> Слоновая кость
10	6 650 98	Крышка защитная  Для защиты устройства от попадания краски и пыли во время ремонта
5	0 313 01	Встраиваемая монтажная коробка для бетонных и кирпичных стен  Возможно соединение в ряд при многопостовом монтаже Диаметр 76 мм Глубина 40 мм
1	0 800 77	 Шаблон для сверления отверстий в стенах для установки монтажных коробок
1	7 759 99	Комплект с ключом для блокировки розеток немецкого стандарта  Аксессуары для блокировки ключом. Каждая розетка комплектуется своим уникальным ключом

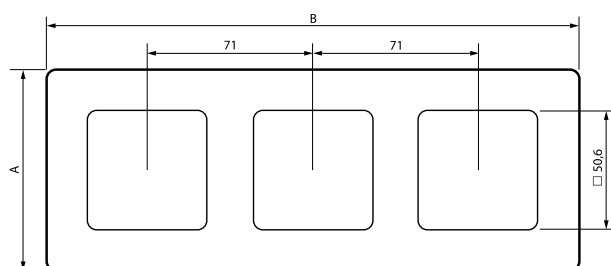
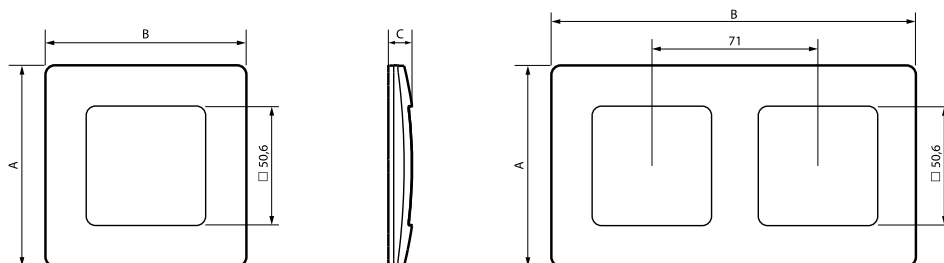
Упак.	Кат. №	Вспомогательное оборудование
10	6 651 95	Адаптер для механизма Mosaic™  Предназначен для установки механизмов серии Mosaic™ 45 x 45 <ul style="list-style-type: none"> <input type="radio"/> Белый
10 10	6 725 50 6 725 60	Рамка с защитной крышкой IP44  Совместима с механизмами Etika™. Используется только для одноместной установки. Не может быть установлена в коробки накладного монтажа <ul style="list-style-type: none"> <input type="radio"/> Белый <input type="radio"/> Слоновая кость
10	7 645 21	 Лампа светодиодная универсальная для подсветки и индикации

Etika™

таблица выбора рамок

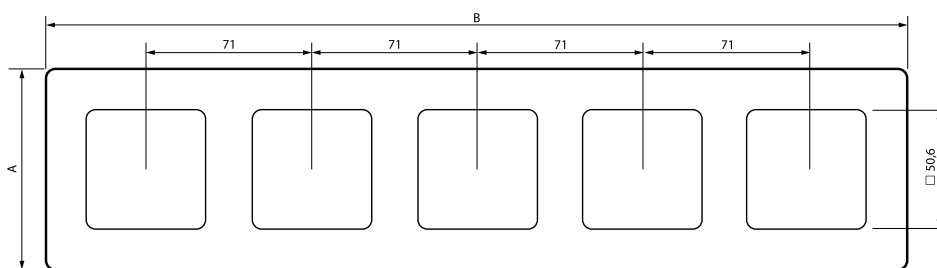
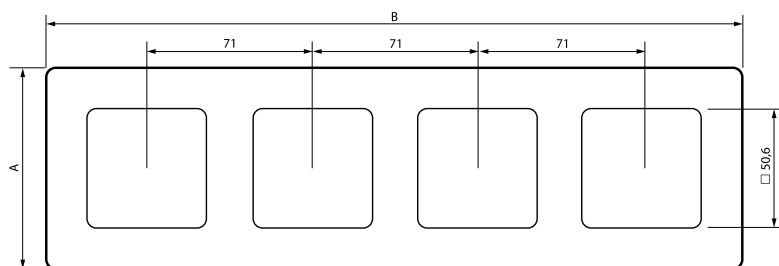
РАМКИ							
Цвета		IP44 – IK07 (1 пост)	1 пост	2 поста	3 поста	4 поста	5 постов
Белый		6 725 50	6 725 01	6 725 02	6 725 03	6 725 04	6 725 05
Белый с держателем для маркировки		-	6 725 06	-	-	-	-
Слоновая кость		6 725 60	6 725 11	6 725 12	6 725 13	6 725 14	6 725 15
Слоновая кость с держателем для маркировки		-	6 725 16	-	-	-	-
Светлая галька		-	6 725 21	6 725 22	6 725 23	6 725 24	6 725 25
Красный		-	6 725 31	6 725 32	6 725 33	6 725 34	6 725 35
Зеленый папоротник		-	6 725 41	6 725 42	6 725 43	6 725 44	6 725 45
Алюминий		-	6 725 51	6 725 52	6 725 53	6 725 54	6 725 55
Алюминий с держателем для маркировки		-	6 725 56	-	-	-	-
Сливовый		-	6 725 61	6 725 62	6 725 63	6 725 64	6 725 65
Какао		-	6 725 71	6 725 72	6 725 73	6 725 74	6 725 75
Антрацит		-	6 725 81	6 725 82	6 725 83	6 725 84	6 725 85
Антрацит с держателем для маркировки		-	6 725 86	-	-	-	-
<p>Рамки от 2 до 5 постов могут использоваться как для вертикальной, так и для горизонтальной установки.</p>							

Кат. №, выделенные красным: Новая продукция

1. РАЗМЕРЫ (мм)


	A	B	C
1 пост	86	86	10,15
2 поста	86	156	10,15
3 поста	86	228	10,15
4 поста	86	298	10,15
5 постов	86	368	10,15

* Для многопостовых рамок
межпостовое расстояние 71 мм


2. ТЕХНИЧЕСКИЕ ХАРАКТЕРИСТИКИ

Материал:

- Пластик ABS
- Не содержит галогенов
- Стойкий к УФ-излучению

Самозатухание:

- +850 °C/30 с для частей из изоляционных материалов, являющихся опорами для токоведущих частей
- +650 °C/30 с для остальных частей из изоляционных материалов

3. ОЧИСТКА

Протрите поверхность тканью.

Не используйте ацетон, обезжириватели или трихлорэтилен.

Внимание! Не пользуйтесь чистящими средствами, которые не были предварительно проверены



КОНЦЕПЦИЯ УПАКОВКИ

Индивидуальная упаковка

- Каждое изделие поставляется в индивидуальной упаковке
- На каждом типе упаковки размещены технические характеристики продукции и схемы подключения



Групповая упаковка (20 штук и 10 штук)

- Идеальный размер для компактного хранения
- Специальная перфорация для удобного доступа к продукции
- Преднарезанные отверстия для выкладки продукции на 360°



Угловая выкладка



Выкладка вдоль стен



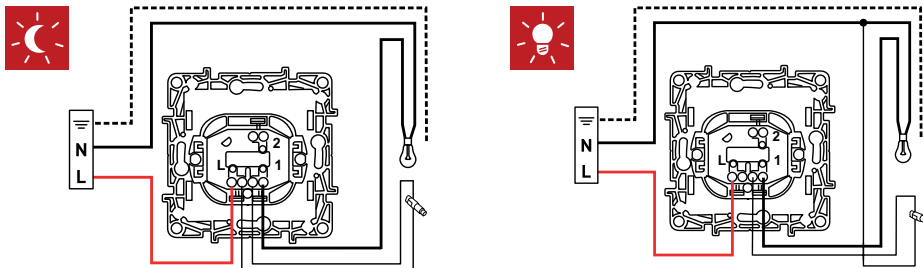


подсветка

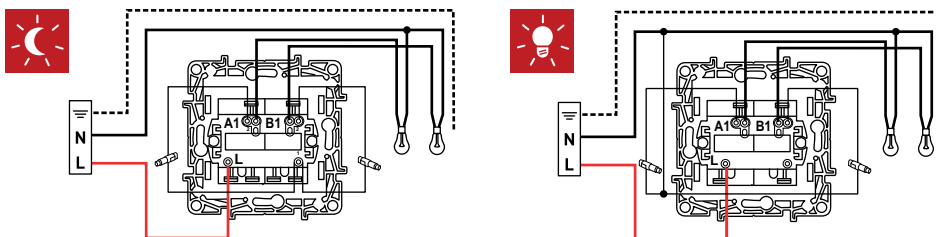


индикация

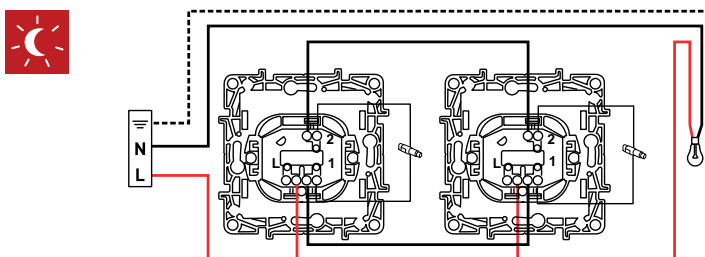
- Схемы подключения одноклавишных выключателей Кат. № 6 72X 03 с подсветкой и с индикацией



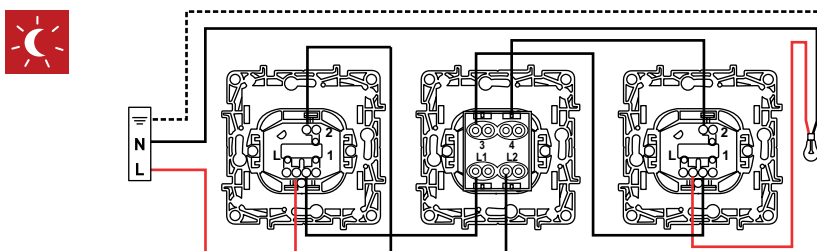
- Схемы подключения двухклавишных выключателей Кат. № 6 72X 04 с подсветкой и с индикацией



- Схемы подключения двух переключателей на два направления Кат. № 6 72X 15 с подсветкой

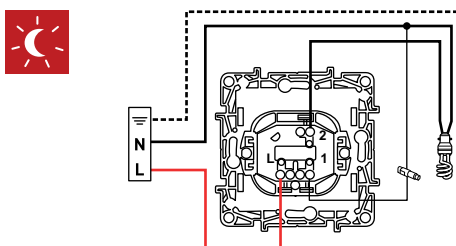


- Схема подключения переключателей на два направления Кат. №6 72X 05 и промежуточного переключателя Кат. № 6 72x 09

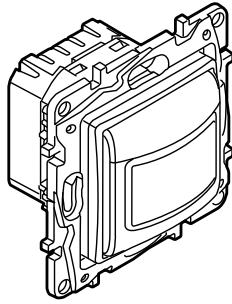


- Схема подключения переключателя на два направления Кат. № 6 72X 15 с подсветкой

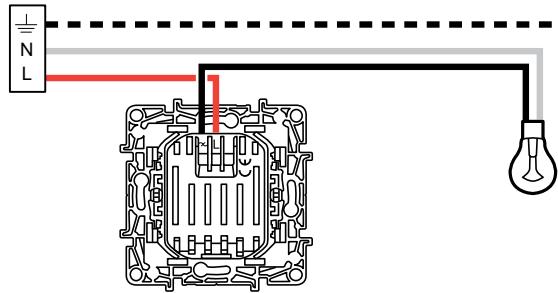
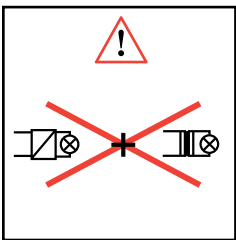
для энергосберегающих (люминесцентных или светодиодных) ламп



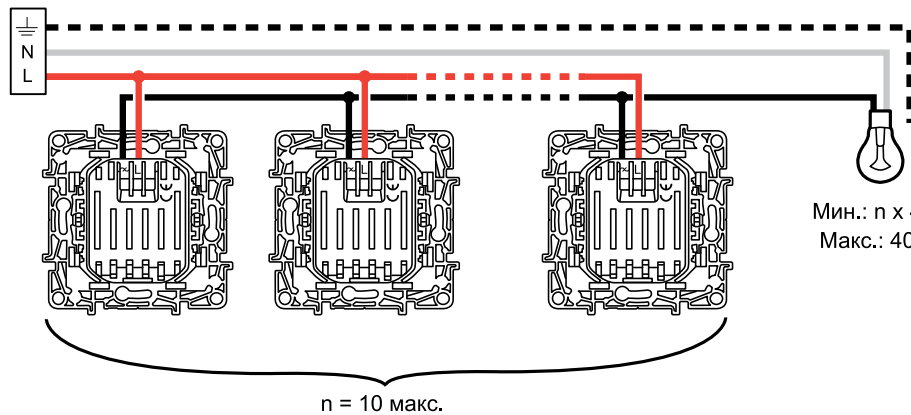
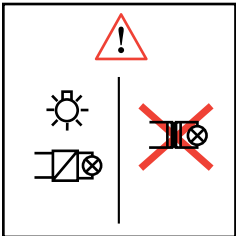
Указанный способ подключения предотвращает мерцание энергосберегающих ламп в выключенном состоянии.


**Датчик движения
Кат. № 6 72X 17**


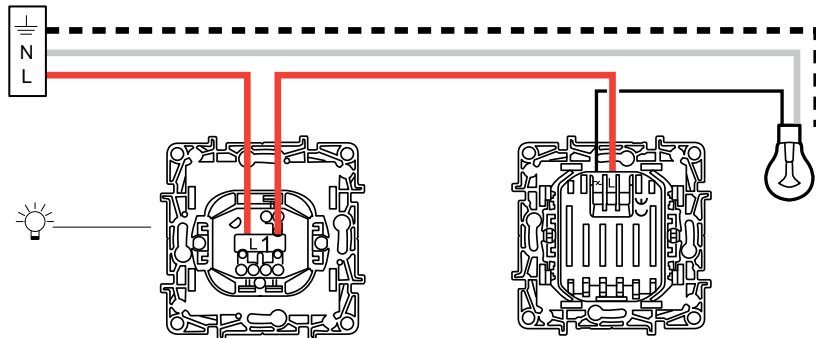
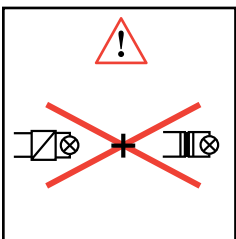
 35° 0° 100-240 В 50/60 Гц	 2 x 2,5 мм ²	1	2	3	4
240 V	Макс.	400 Вт	400 Вт	400 ВА	400 ВА
	Мин.	40 Вт	40 Вт	40 ВА	40 ВА

■ Стандартная схема подключения


- 1 Лампы накаливания
- 2 Галогенные лампы 230 В
- 3 Низковольтные галогенные лампы с электронным трансформатором
- 4 Низковольтные галогенные лампы с ферромагнитным трансформатором

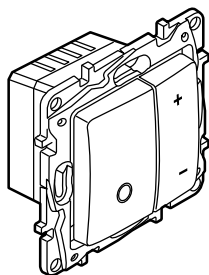
■ Схема подключения нескольких датчиков на одну нагрузку


Мин.: n x 40 Вт
Макс.: 400 Вт

■ Схема подключения датчика движения и выключателя без фиксации (кнопки) с Н.О./Н.З контактом (Кат. № 6 72X 14) для обеспечения принудительного включения датчика


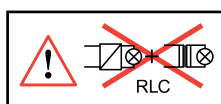


**Светорегулятор
Кат. № 6 72X 18**



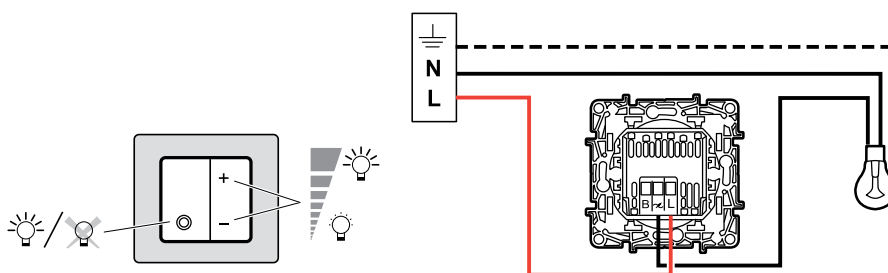
Температура 35° 0°	200-240 В 50/60 Гц	R		C	L	C/L	
		1	2	3	4	5 Диммируемые	6 LED
	2 x 2,5 мм ²						
240 В	Макс.	400 Вт	400 Вт	400 ВА	400 ВА	Не более 10 шт.!	
	Мин.	3 Вт	3 Вт	3 ВА	3 ВА	3 Вт	

- 1 Лампы накаливания
- 2 Галогенные лампы 230 В
- 3 Низковольтные галогенные лампы с электронным трансформатором
- 4 Низковольтные галогенные лампы с ферромагнитным трансформатором
- 5 Диммируемые компактные люминесцентные лампы
- 6 Диммируемые светодиодные лампы

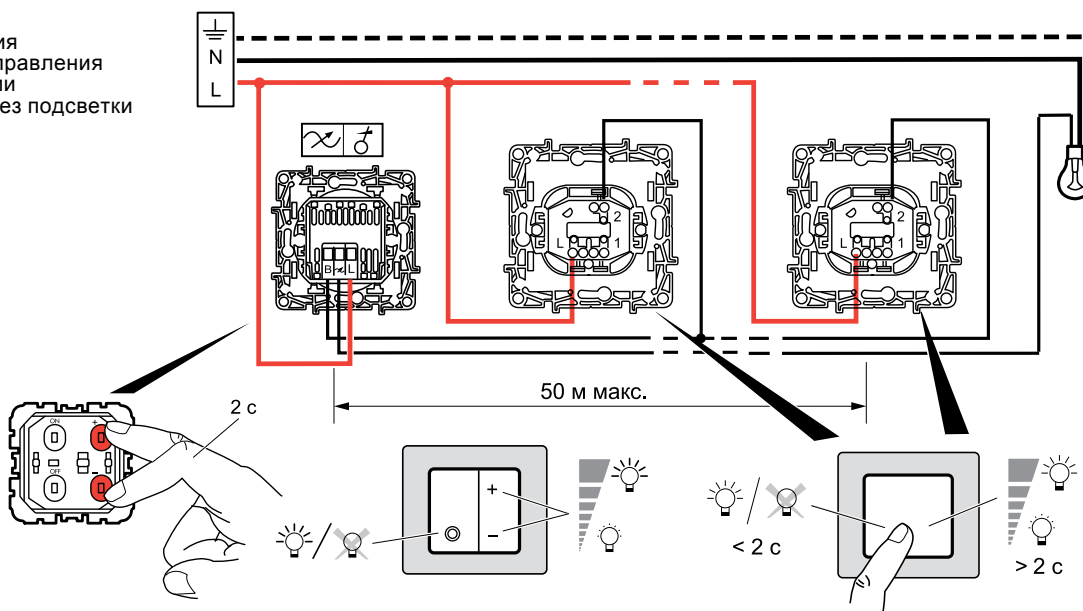


⚠ При расчете мощности следует учитывать потери трансформатора. Минимальная нагрузка трансформаторов должна быть не менее 60% от их номинальной мощности.

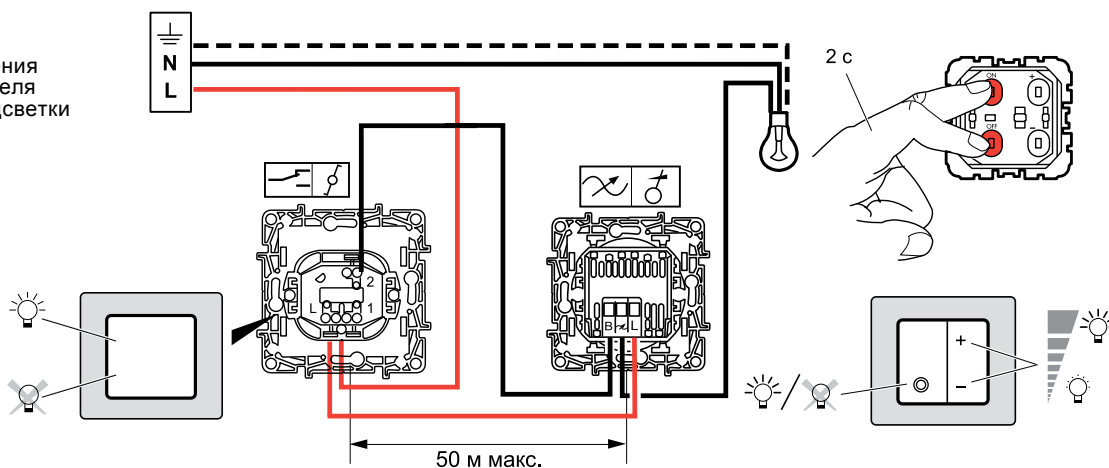
■ Стандартная схема подключения



■ Схема подключения с возможностью управления внешними кнопками (Кат. № 6 72X1 4) без подсветки



■ Схема подключения с возможностью управления от внешнего переключателя (Кат. № 6 72X 05) без подсветки





**Светорегулятор
Кат. № 6 72X 19**



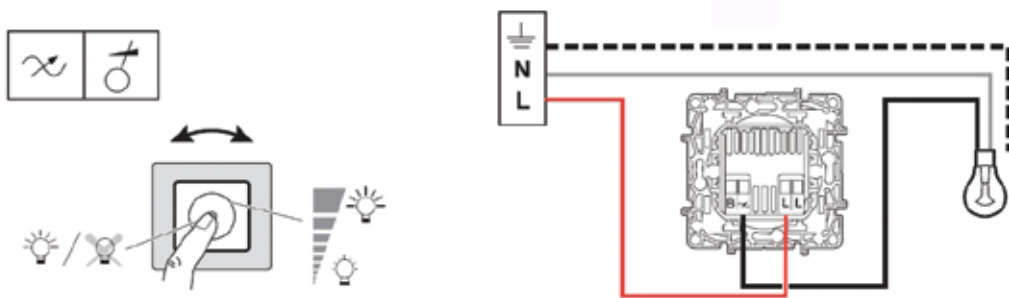
		R		C	L	C/L
 35° 0°	 2 x 2,5 мм ²	1	2	3	4	5 Диммируемые 6
						Не более 10 шт. !
200-240 В 50/60 Гц	Макс.	300 Вт	300 Вт	300 ВА	300 ВА	75 Вт
	Мин.	5 Вт	5 Вт	5 ВА	5 ВА	5 Вт

- 1 Лампы накаливания
- 2 Галогенные лампы 230 В
- 3 Низковольтные галогенные лампы с электронным трансформатором
- 4 Низковольтные галогенные лампы с ферромагнитным трансформатором
- 5 Диммируемые компактные люминесцентные лампы
- 6 Диммируемые светодиодные лампы

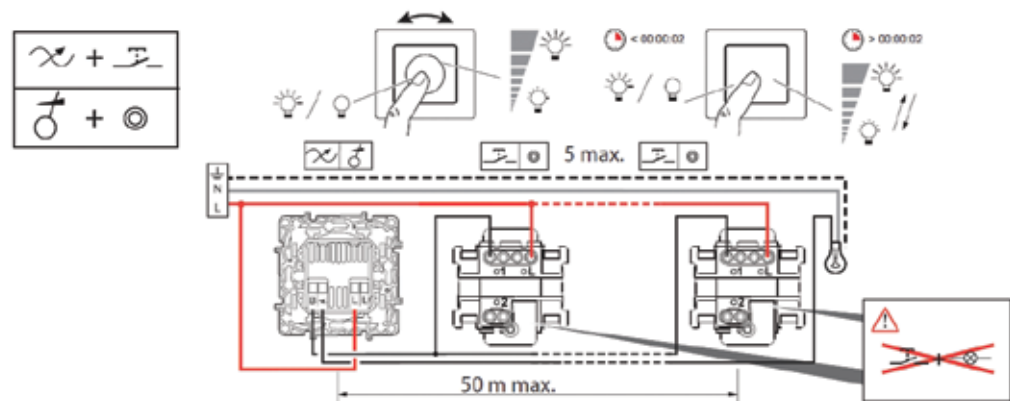


⚠ При расчете мощности следует учитывать потери трансформатора. Минимальная нагрузка трансформаторов должна быть не менее 60% от их номинальной мощности.

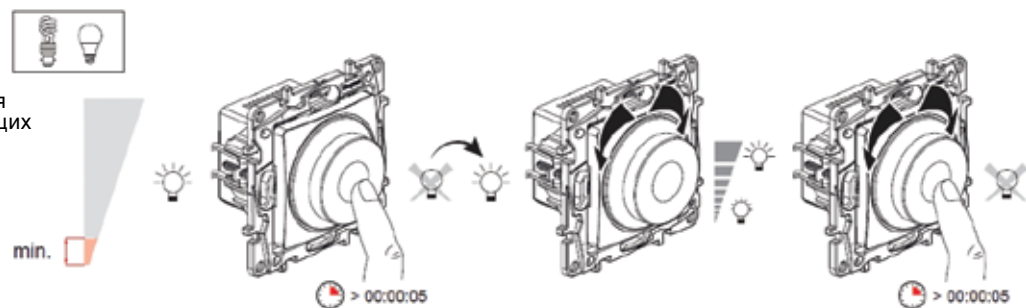
■ Стандартная схема подключения



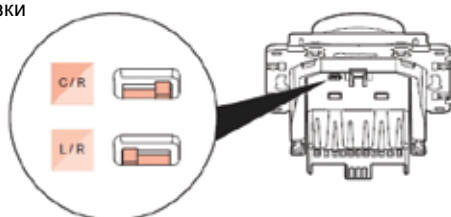
■ Схема подключения с возможностью управления внешними кнопками (Кат. № 6 72X1 4) без подсветки



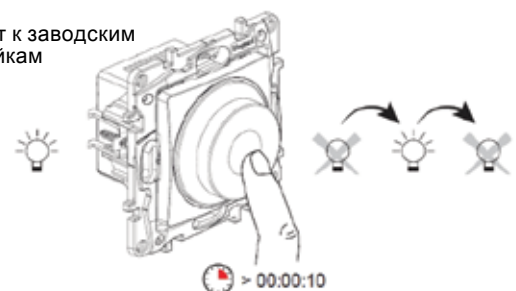
■ Уставка минимального уровня яркости для энергосберегающих ламп



■ Установка типа нагрузки

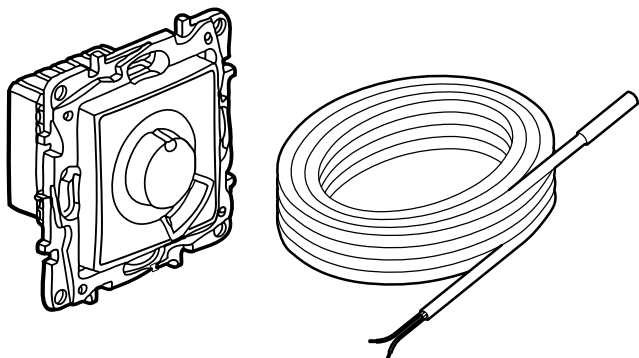


■ Возврат к заводским настройкам



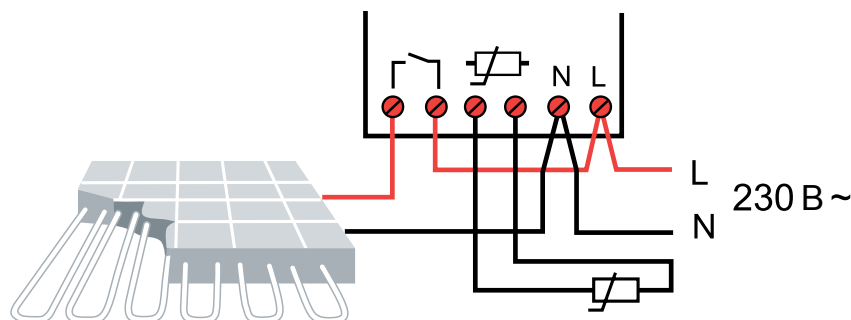


Термостат для теплых полов Кат. № 6 72X 30

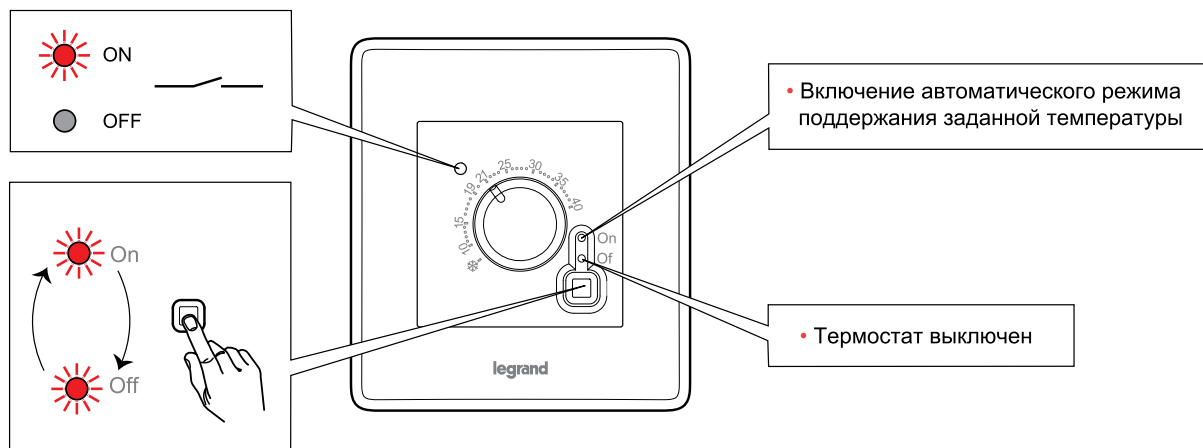
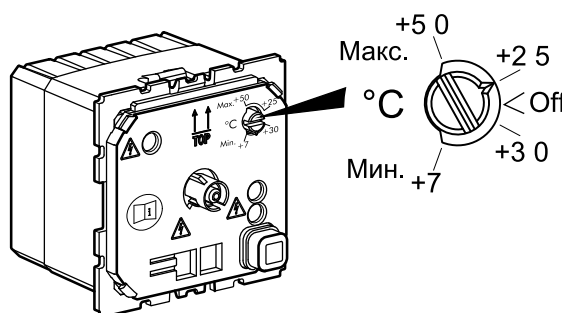


U	230 В ~ 50/60 Гц
P	0,35 Вт
	16 А 250 В АС $\mu \cos \varphi = 1$
	0° С...+40° С
	7° С...40° С
	Макс. 25° С...50° С Мин. 7° С...30° С
Δ K	±2 К
	 1,5...4 мм ² 1,5...2,5 мм ² 6 мм

■ Стандартная схема подключения



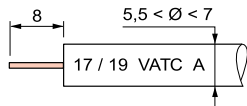
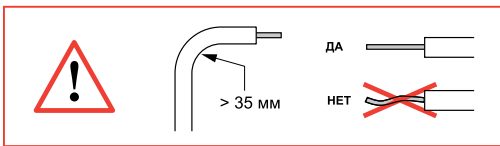
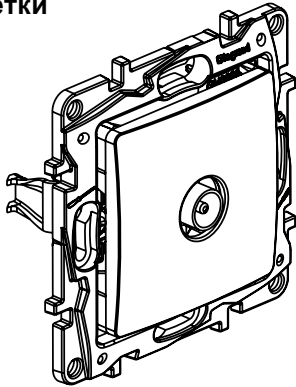
■ Регулировка верхнего (макс.) и нижнего (мин.) пределов заданной температуры



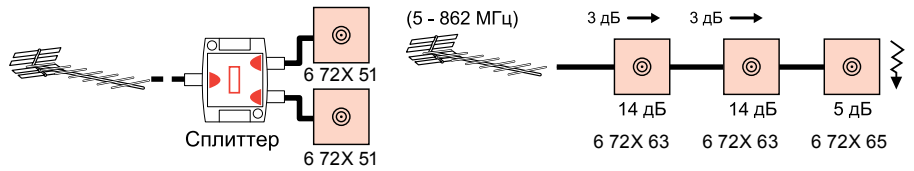
Etika™

схемы подключения

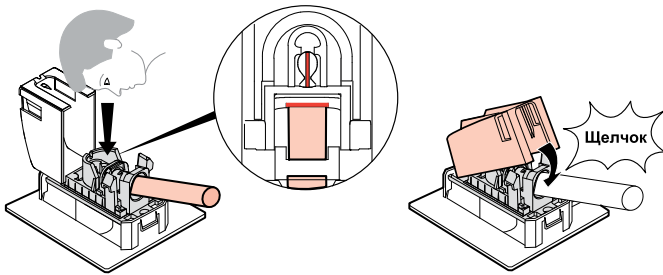
TV розетки



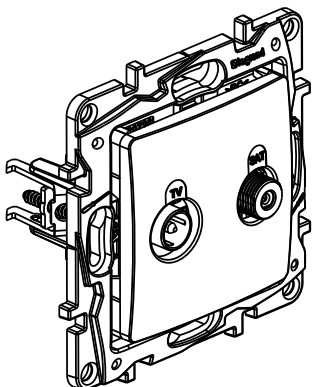
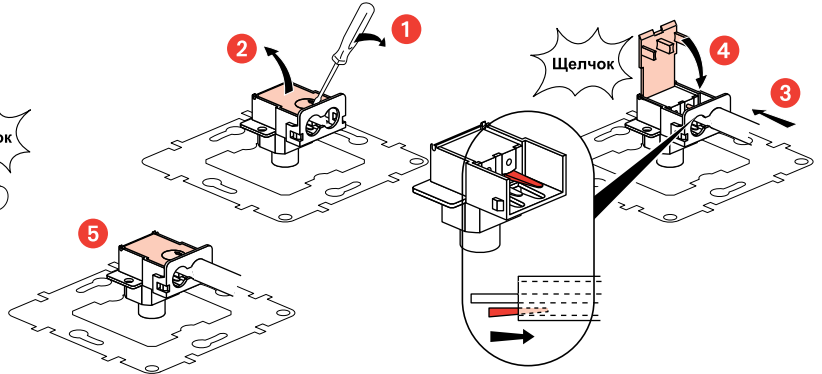
Кат. №	Коаксиальный кабель Z 75 Ω	Обратный канал		VHF1	R	VHF3	UHF	SAT IF	
		500 мА DC	22 кГц 0,6 В	4 - 30 МГц	47 - 68 МГц	87,5-108 МГц	120-470 МГц	470-862 МГц	950-2400 МГц
6 72X 51		1,5 дБ макс.							
6 72X 63				14 дБ макс.					
6 72X 65				5 дБ макс.					



Подключение Кат. № 6 72X 51

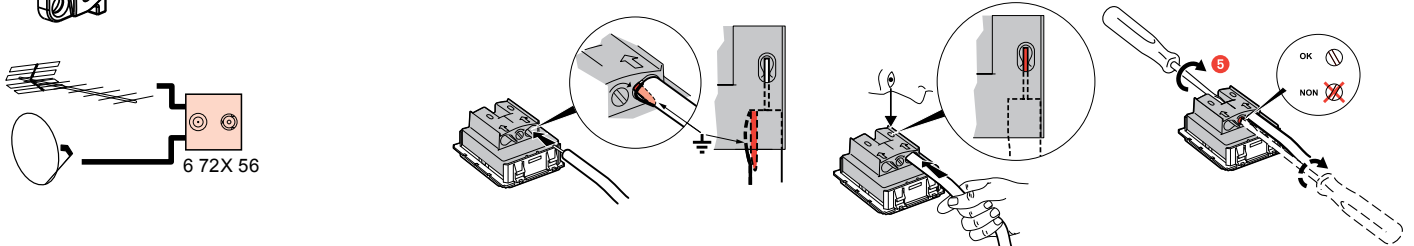


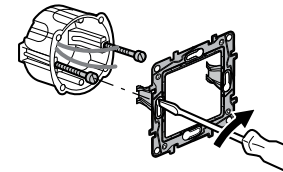
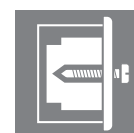
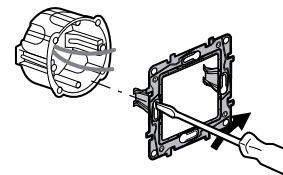
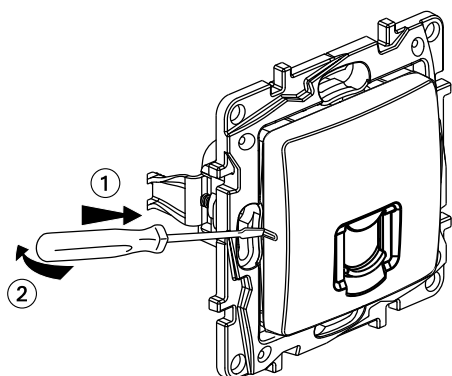
Подключение Кат. № 6 72X 63/65



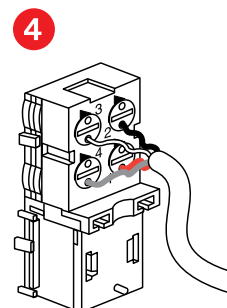
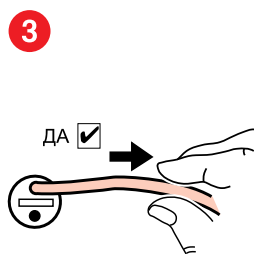
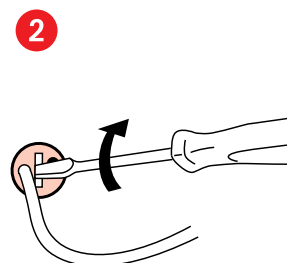
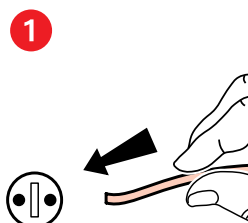
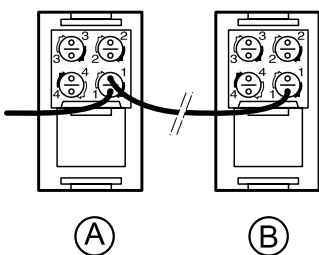
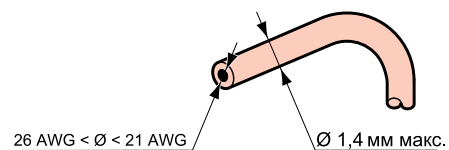
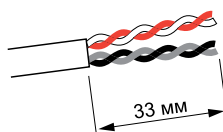
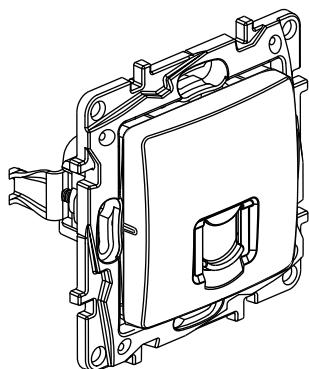
Кат. №	Коаксиальный кабель Z 75 Ω	Обратный канал		VHF1	R	VHF3	UHF	SAT IF
		500 мА DC	22 кГц 0,6 В	4-30 МГц	47-68 МГц	87,5-108 МГц	120-470 МГц	470-862 МГц
6 722 57 6 723 57 6 724 57	TV			1,5 дБ				
6 726 57	SAT	500 мА	1,5 дБ					2 дБ

Подключение Кат. № 6 72X 57





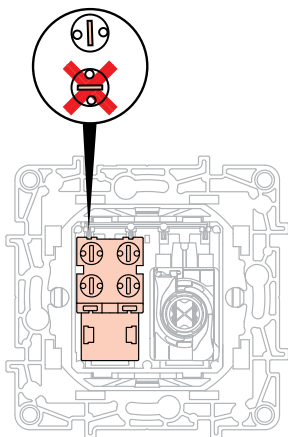
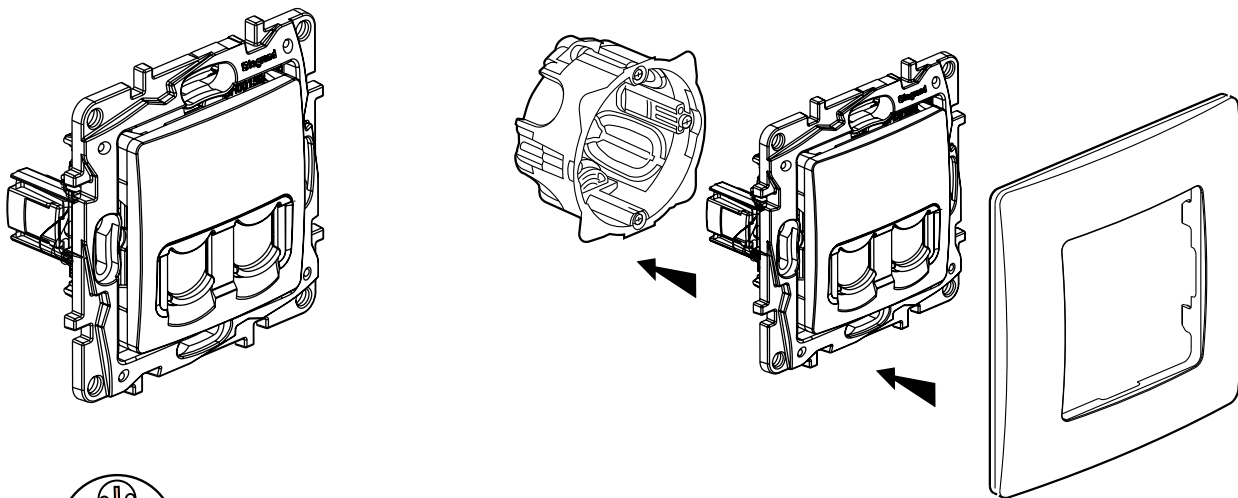
Телефонная розетка RJ 11
Кат. № 6 72X 40



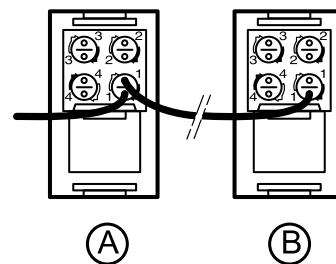
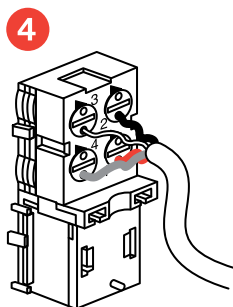
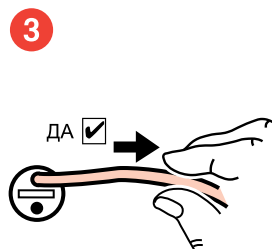
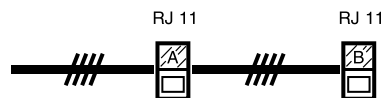
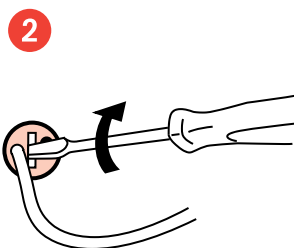
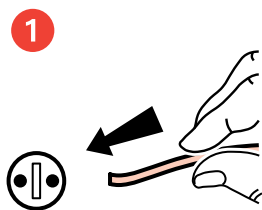
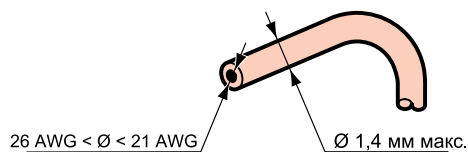
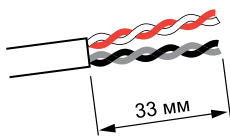
Etika™

схемы подключения

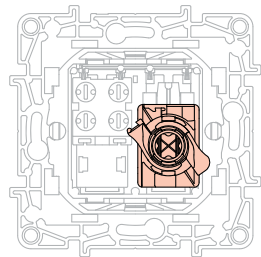
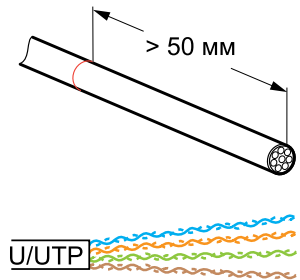
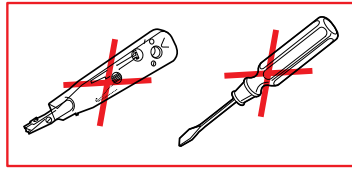
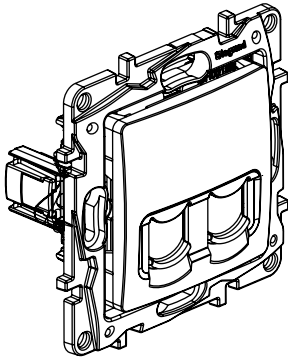
Двойная розетка RJ 11/RJ 45 Кат. № 6 72X 52



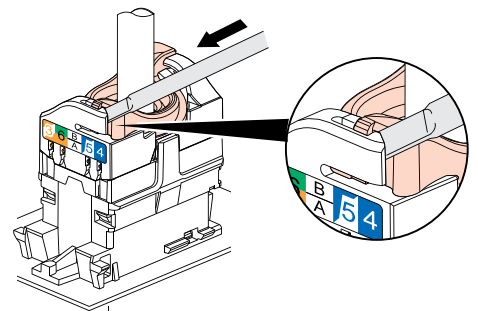
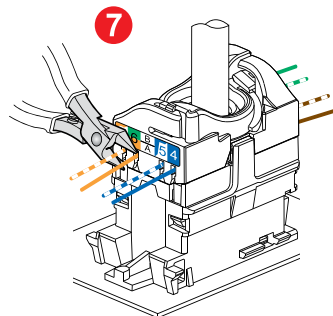
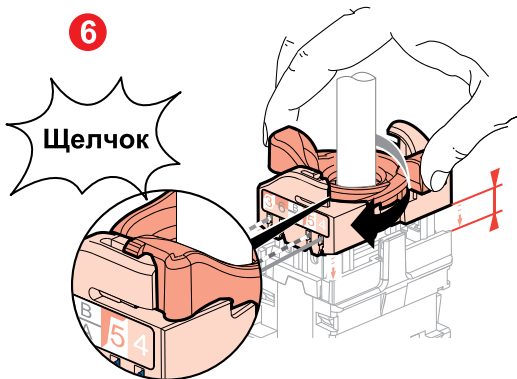
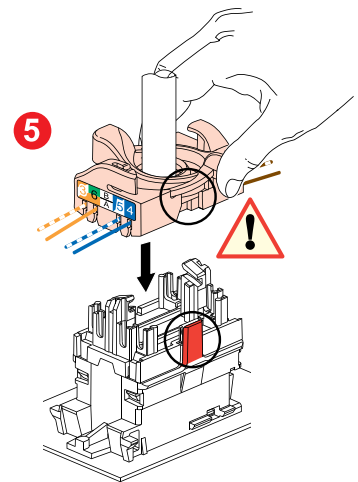
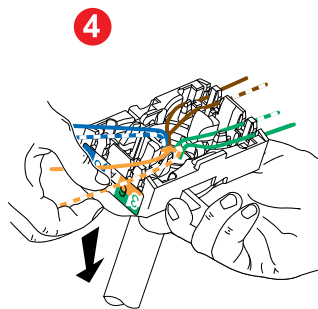
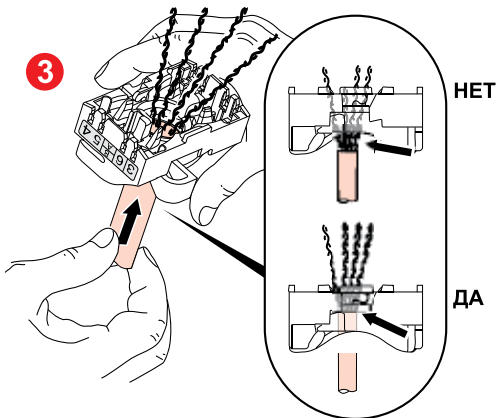
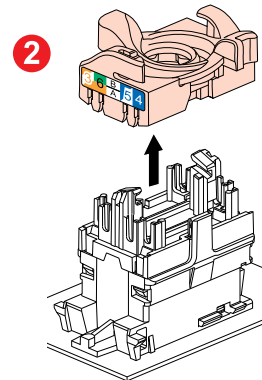
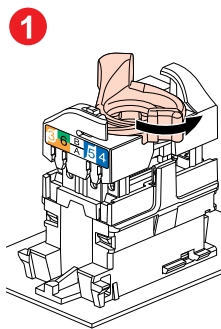
RJ 11 Подключение



Двойная розетка RJ 11/RJ 45
Кат. № 6 72X 52



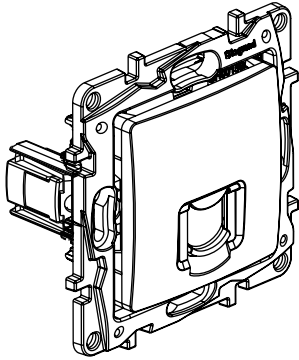
RJ 45 Подключение



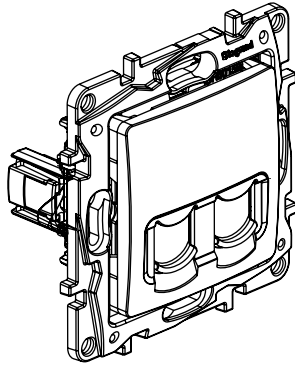
Etika™

схемы подключения

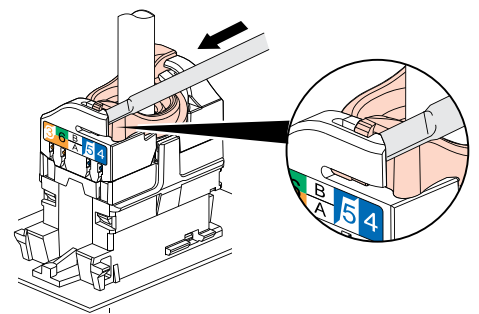
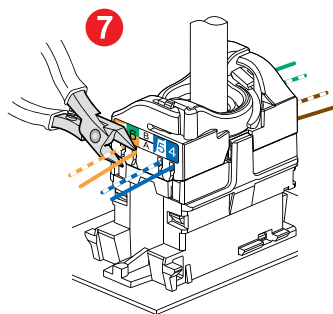
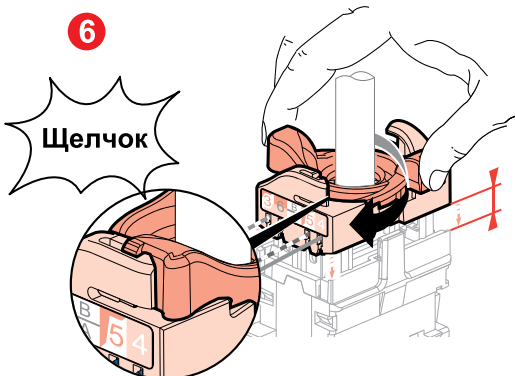
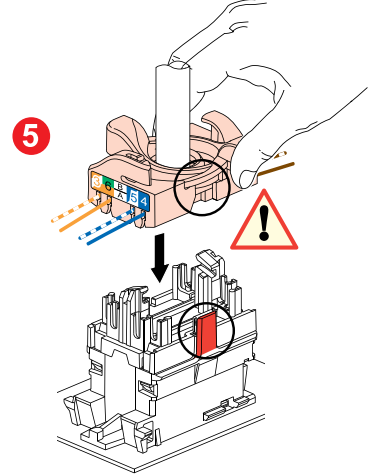
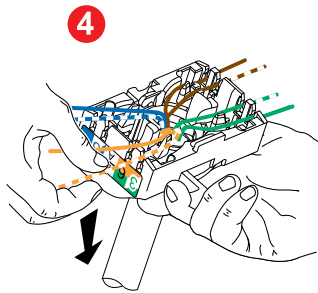
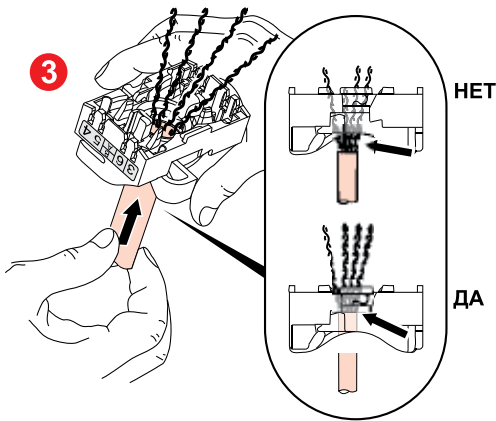
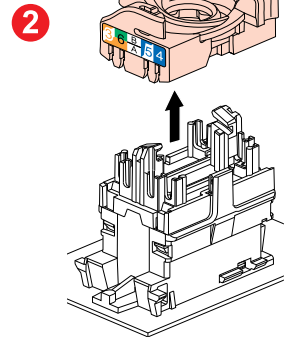
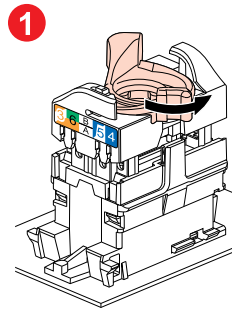
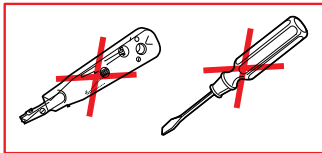
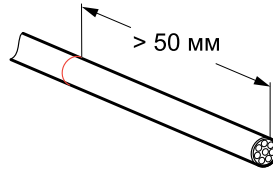
Информационные розетки RJ 45 Кат. 5е UTP и Кат. 6 UTP



Кат. № 6 72x 41
Кат. № 6 72x 53



Кат. № 6 72x 55
Кат. № 6 72x 54



РОССИЯ

Владивосток

690012 Владивосток
ул. Калинина, д. 42,
корпус Литера 1, офис 323
Тел.: [423] 261 49 70, [914] 705 41 64
e-mail: bureau.vladivostok@legrand.ru

Волгоград

400131 Волгоград,
ул. Коммунистическая, д. 19Д, офис 528
Тел.: [8442] 33 11 76
e-mail: bureau.volgograd@legrand.ru

Воронеж

394036 Воронеж,
ул. Станкевича, д. 36, Бизнес центр «Форум»
Тел.: [473] 228 08 85/91
e-mail: bureau.voronej@legrand.ru

Екатеринбург

620100 Екатеринбург,
Сибирский тракт, д. 12, здание 7, офис 100
Тел./факс: [343] 253 00 50
e-mail: bureau.ekat@legrand.ru

Казань

420034 Казань,
ул. Сулеймановой, д. 7, офис 1
Тел./факс: [843] 227 03 30 / 01 57
e-mail: bureau.kazan@legrand.ru

Кемерово

650000 Кемерово,
ул. Карболитовская, 16 А, 4 этаж,
офис № 403
Тел.: [913] 128 22 72, [3842] 49 05 11
e-mail: bureau.kemerovo@legrand.ru

Краснодар

350062 Краснодар,
ул. Атарбекова, д. 1/1, офис 10
Тел.: [861] 220 09 69
e-mail: bureau.krasnodar@legrand.ru

Красноярск

660020 Красноярск,
ул. Взлетная, дом 57, офис 9.3
Тел.: [391] 270 23 32
e-mail: bureau.krasnoyarsk@legrand.ru

Нижний Новгород

603000 Нижний Новгород,
ул. М. Горького, д. 117, Бизнес-Центр,
офис 1111
Тел./факс: [831] 278 57 06 / 08
e-mail: bureau.nnov@legrand.ru

Новосибирск

630112 Новосибирск,
ул. Фрунзе, д. 242, офис 303
Тел./факс: [383] 289 06 89
e-mail: bureau.novosib@legrand.ru

Омск

644043 Омск,
ул. Кемеровская, д. 9, офис 106
Тел./факс: [3812] 24 77 53
e-mail: bureau.omsk@legrand.ru

Пермь

614000 Пермь,
ул. Максима Горького, д. 34, офис 416
тел./факс: +7[342] 249-30-63
e-mail: bureau.perm@legrand.ru

Ростов-на-Дону

344000 Ростов-на-Дону
пр. Буденновский, д. 60, офис 502
Тел./факс: [863] 268 86 89
e-mail: bureau.rostov@legrand.ru

Самара

443010 Самара,
ул. Советской Армии, д. 240Б, офис 1
Тел./факс: [846] 276 76 63, 372 52 03
e-mail: bureau.samaral@legrand.ru

Санкт-Петербург

197342 Санкт-Петербург,
Выборгская набережная д.61, офис 100
Тел./факс: [812] 309 50 01
e-mail: bureau.stpet@legrand.ru

Саратов

410019 Саратов,
ул. Танкистов, д. 37, офис 5а-15,
Тел./факс: [8452] 30 93 58
e-mail: bureau.saratov@legrand.ru

Сочи

354000 Сочи,
пер. Виноградный д. 2А, офис 5
Тел.: [918] 105 06 36
e-mail: bureau.sochi@legrand.ru

Уфа

450000 Уфа,
ул. Кирова, д. 1, офис 205
Тел./факс: [3472] 72 56 89
e-mail: bureau.ufa@legrand.ru

Хабаровск

880030 Хабаровск,
ул. Павловича, д. 13А, офис 1
офис «Legrand»
Тел.: [4212] 41 13 40
e-mail: bureau.khab@legrand.ru

Челябинск

454091 Челябинск,
ул. Елькина, д. 45а, офис 1301
Тел./факс: [351] 247 50 94
e-mail: bureau.chelyabinsk@legrand.ru

АЗЕРБАЙДЖАН

Баку

AZ 1072 Баку,
ул. Короглу Рахимова, д. 13а,
офис «Legrand»
Тел.: [994 50] 225 88 10
e-mail: bureau.baku@legrandelectric.com

БЕЛАРУСЬ

Минск

220012, г.Минск,
ул.Сурганова, 28А, оф.313.
Тел./факс: [375] 17 285 71 01,
[375] 17 285 71 06
e-mail: bureau.minsk@legrandelectric.com

КАЗАХСТАН

Алматы

050026 Алматы, ул. Ауэзова, д. 14А,
БЦ «Берекет», 15-ый этаж
Тел./факс: [727] 323 65 20/22
e-mail: bureau.almaty@legrandelectric.com

Астана

010000, г. Астана, ул. Мунайтпасова, д. 12,
офис 704
Тел.: + 7 7172 57 15 51/52/53
Факс: + 7 7172 57 15 51
bureau.astana@legrandelectric.com
Тел./факс: [7122] 30 32 30
e-mail: bureau.atyrau@legrandelectric.com

УЗБЕКИСТАН

Ташкент

100070 Ташкент,
ул. Шота Руставели, стр. 41, офис 509
Тел.: [998 71] 148 09 48, 148 09 49, 238 99 48
Факс: [998 71] 148 09 47, 238 99 47
e-mail: bureau.tashkent@legrandelectric.com

УКРАИНА

Киев

04080 Киев,
ул. Туровская, д. 31
Тел.: [38] 044 351 12 00
Факс: [38] 044 351 12 15
e-mail: office.kiev@legrand.ua

СЛЕДИТЕ ЗА НАШИМИ НОВОСТЯМИ



сайт: www.legrand.ru



<http://www.youtube.com/LegrandtvRussia>



ВЫБЕРИ
СВОЙ ДИЗАЙН
WWW.CONFIGURATOR.LEGRAND.RU

legrand®

Представительство в России

ООО «Фирэлек», 107023 Москва,
ул. Малая Семеновская, д. 9, стр. 12
Тел.: +7 495 660 75 50/60
Факс: +7 495 660 75 61
e-mail: bureau.moscou@legrand.ru
www.legrand.ru



Служба информационной поддержки Группы Легран

Для звонков
из Москвы:

+7 (495) 660 75 54

Для звонков
из РФ бесплатно:

8 (800) 700 75 54